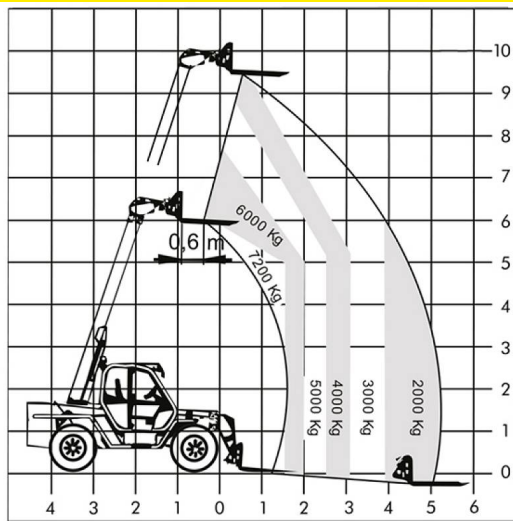


TS 72-10 Teleskopstapler



Arbeitsbereich

max. Hubhöhe ca.	9,55 m
max. Tragfähigkeit ca.	7,20 t
max. Ausladung ca.	5,50 m
max. Höhe bei max. Tragfähigkeit.	6,00 m
Tragfähigkeit bei max. Höhe ca.	4,00 t
Ausladung bei max. Tragfähigkeit ca.	1,60 m
Tragfähigkeit bei max Ausladung ca.	2,00 t

Abmessungen

Fahrzeughöhe ca.	2,51 m
Fahrzeuglänge ohne Lastgabeln ca.	5,39 m
Fahrzeugbreite ca.	2,34 m

Gewichte

Fahrzeug (mit Lastgabeln) ca.	11,0 t
-------------------------------	--------

Ausstattung/Sonstiges

Ausstattung	Schnellwechsler
Lastgabeln	1,20 m
Lastschwerpunkt	500 mm

Antrieb

Antrieb	Diesel-Allrad 4x4, Lenkung 4x4x4
---------	----------------------------------

Mehr Informationen:



Alle Maßangaben, Gewichts-, Diagramm- und Ausstattungsdaten sind ca. Angaben ohne Gewähr! Technische Änderungen und Neuerungen vorbehalten!

[Jetzt zur Mietanfrage ►](#)

Wagert Arbeitsbühnen-Vermietung

Weierstraße 33-35
95448 Bayreuth

T 0921 789920
info@wagert.de

Weitere Mietstationen unter
www.wagert.de

