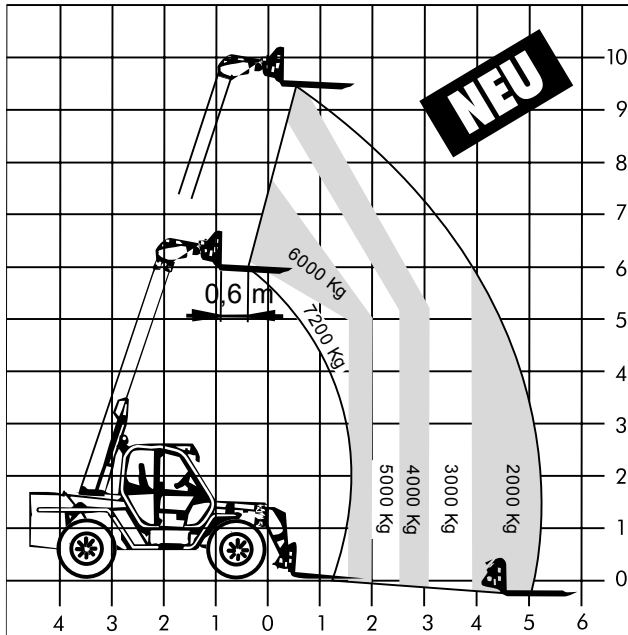


Teleskopstapler



Teleskopstapler TS 72-10



Einsatzbereich:

Außenbereich

Arbeitsuntergrund:

- * Bauuntergrund
- * Feste Erde
- * Asphalt / Pflaster

Arbeitsbereich

Max. Hubhöhe ca.	9.55 m
Max. Tragfähigkeit ca.	7.20 t
Max. Ausladung ca.	5.50 m
Max. Höhe bei max. Tragfähigkeit ca.	6.00 m
Tragfähigkeit bei max. Höhe ca.	4.00 t
Ausladung bei max. Tragfähigkeit ca.	1.60 m
Tragfähigkeit bei max. Ausladung ca.	2.00 t

Abmessungen

Fahrzeugbreite ca.	2.34 m
Fahrzeughöhe ca.	2.51 m
Fahrzeuginnenlänge ohne Lastgabeln ca.	5.39 m
Fahrzeugbreite ca.	2.34 m

Abstützung

Gewichte

Fahrzeuggewicht (mit Lastgabeln) ca.	9.84 t
--------------------------------------	--------

Antrieb

Antrieb	Diesel-Allrad 4x4
	Lenkung 4x4x4

Ausstattungen und Sonstiges

Ausstattungen und Sonstiges	Lastgabeln 1,20 m
	Lastschwerpunkt 0,50 m
	Schnellwechsler
	hydraulische Abstützung

Als Sonderzubehör möglich:
Lasthaken am Geräteträger
Gabelverlängerung 2,10 m



Alle Maßangaben, Gewichts-, Diagramm- und Ausstattungsdaten sind ca.-Angaben und ohne Gewähr! Technische Änderungen und Neuerungen vorbehalten!

WAGERT Arbeitsbühnen
Weiherstraße 33 - 35
95448 Bayreuth
Tel.: 0921-789920
Fax: 0921-83126

Weitere Stützpunkte:
Bamberg, Hof, Marktredwitz,
Nürnberg, Obertraubling/Regensburg,
Sennfeld/Schweinfurt, Weiden, Würzburg
Dresden, Gera, Plauen, Rudolstadt,
Sonneberg/Coburg, Zwickau

**STARK IN DER REGION -
BUNDESWEIT IM EINSATZ**

**24h - vor Ort -Service:
Sie erreichen uns rund um die Uhr**