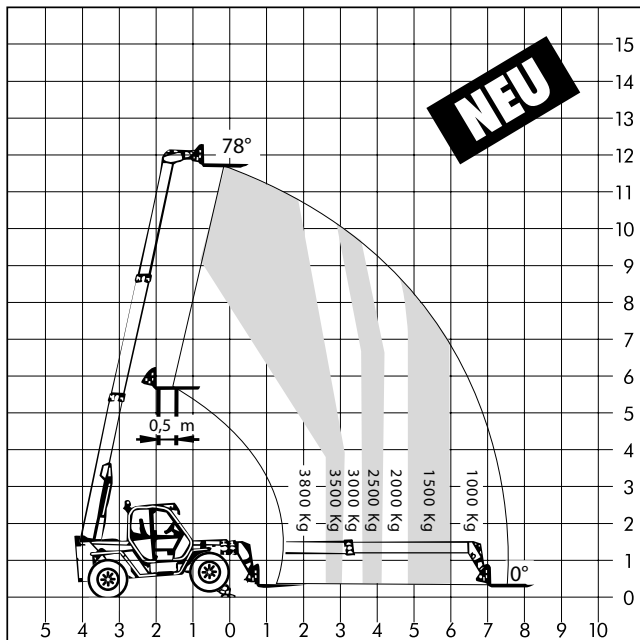


Teleskopstapler



Teleskopstapler TS 38-12



Einsatzbereich:

Außenbereich

Arbeitsuntergrund:

- * Bauuntergrund
- * Feste Erde
- * Asphalt / Pflaster

Arbeitsbereich

Max. Hubhöhe ca.	11.60 m
Max. Tragfähigkeit ca.	3.80 t
Max. Ausladung ca.	7.60 m
Max. Höhe bei max. Tragfähigkeit ca.	9.00 m
Tragfähigkeit bei max. Höhe ca.	3.50 t
Ausladung bei max. Tragfähigkeit ca.	2.70 m
Tragfähigkeit bei max. Ausladung ca.	1.00 t

Abmessungen

Fahrzeugbreite ca.	2.22 m
Fahrzeughöhe ca.	2.44 m
Fahrzeuginnenlänge ohne Lastgabeln ca.	4.85 m
Fahrzeugbreite ohne Abstützungen ca.	2.22 m
Fahrzeugbreite mit Abstützungen ca.	2.42 m

Abstützung

--

Gewichte

Fahrzeuggewicht (mit Lastgabeln) ca.	8.70 t
--------------------------------------	--------

Antrieb

Antrieb	Diesel-Allrad 4x4
	Lenkung 4x4x4

Ausstattungen und Sonstiges

Ausstattungen und Sonstiges	Lastgabeln 1,20 m
	Lastschwerpunkt 0,50 m
	Schnellwechsler
	hydraulische Abstützung

Als Sonderzubehör möglich:

Lasthaken am Geräteträger

Gabelverlängerung 2 m

Gitterausleger 2 m mit 1,5 t Lasthaken

Gitterausleger 2 m mit hydr. Winde 1,5 t

Erdschaufel 2 m, hydraulische Winde 4 t

Alle Maßangaben, Gewichts-, Diagramm- und Ausstattungsdaten sind ca.-Angaben und ohne Gewähr! Technische Änderungen und Neuerungen vorbehalten!

WAGERT Arbeitsbühnen
Weierstraße 33 - 35
95448 Bayreuth
Tel.: 0921-789920
Fax: 0921-83126

Weitere Stützpunkte:
Bamberg, Hof, Marktredwitz,
Nürnberg, Obertraubling/Regensburg,
Sennfeld/Schweinfurt, Weiden, Würzburg
Dresden, Gera, Plauen, Rudolstadt,
Sonneberg/Coburg, Zwickau

**STARK IN DER REGION -
BUNDESWEIT IM EINSATZ**

**24h - vor Ort -Service:
Sie erreichen uns rund um die Uhr**