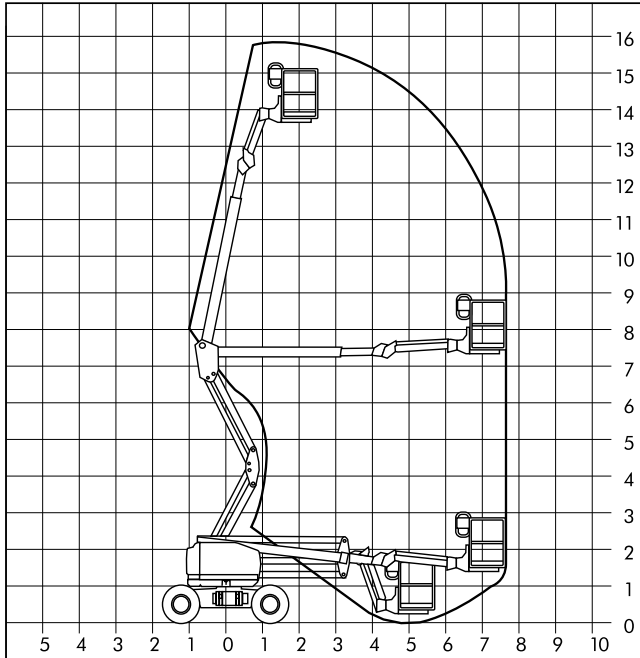


## Gelenkteleskope



## GT 160 DAK - Gelenkteleskop



### Einsatzbereich:

Außen- und Innenbereich

### Arbeitsuntergrund:

- \* Bauuntergrund
- \* Feste Erde
- \* Asphalt / Pflaster

### Arbeitsbereich

Arbeitshöhe ca.	15.86 m
Standhöhe ca.	13.86 m
seitliche Reichweite	7.70 m

### Abmessungen

Arbeitskorb ca.	1.83 x 0.76 m
Fahrzeuglänge ca.	6.78 m
Fahrzeugbreite ca.	2.25 m
Fahrzeughöhe ca.	2.10 m

### Abstützung

--

### Gewichte

Fahrzeuggewicht ca.	6219.00 - 6689.00 kg
Tragkraft max.	227.00 kg

### Antrieb

Antrieb	Silent-Diesel Allrad 4 x 4
---------	-------------------------------

### Ausstattungen und Sonstiges

Ausstattungen und Sonstiges	Arbeitskorb drehbar Ausgeschäumte Reifen
-----------------------------	---

Alle Maßangaben, Gewichts-, Diagramm- und Ausstattungsdaten sind ca.-Angaben und ohne Gewähr! Technische Änderungen und Neuerungen vorbehalten!

WAGERT Arbeitsbühnen  
Weierstraße 33 - 35  
95448 Bayreuth  
Tel.: 0921-789920  
Fax: 0921-83126

**Weitere Stützpunkte:**  
Bamberg, Hof, Marktredwitz,  
Nürnberg, Obertraubling/Regensburg,  
Sennfeld/Schweinfurt, Weiden, Würzburg  
Dresden, Gera, Plauen, Rudolstadt,  
Sonneberg/Coburg, Zwickau

**STARK IN DER REGION -  
BUNDESWEIT IM EINSATZ**

**24h - vor Ort -Service:  
Sie erreichen uns rund um die Uhr**