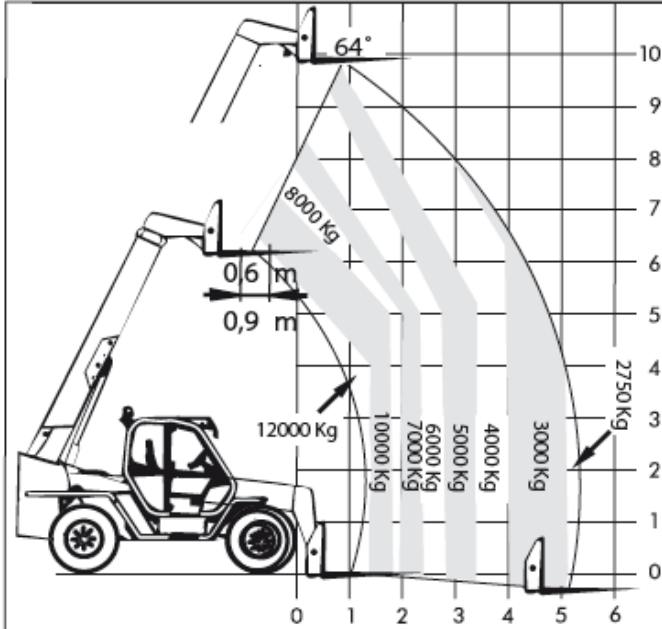


Teleskopstapler



Teleskopstapler TS 120-10



Einsatzbereich:

Außenbereich

Arbeitsuntergrund:

- * Bauuntergrund
- * Feste Erde
- * Asphalt / Pflaster

Arbeitsbereich:

Max. Hubhöhe ca.	9.80 m
Max. Tragfähigkeit ca.	12.00 t
Max. Ausladung ca.	5.70 m
Max. Höhe bei max. Tragfähigkeit ca.	6.00 m
Tragfähigkeit bei max. Höhe ca.	5.00 t
Ausladung bei max. Tragfähigkeit ca.	1.60 m
Tragfähigkeit bei max. Ausladung ca.	2.75 t

Abmessungen:

Fahrzeuglänge ohne Lastgabeln ca.	5.74 m
Fahrzeugbreite ca.	2.40 m
Fahrzeughöhe ca.	2.85 m

Abstützung:

--

Gewichte:

Fahrzeuggewicht (mit Lastgabeln) ca.	15.20 t
--------------------------------------	---------

Antrieb:

Antrieb	Diesel-Allrad 4x4
	Lenkung 4x4x4

Ausstattungen und Sonstiges:

Ausstattungen und Sonstiges	Lastgabeln 1.80 m
	Lastschwerpunkt 0.60 m
	Schnellwechsler

Als Sonderzubehör möglich:
Lasthaken am Geräteträger

Jetzt zum Kontaktformular

Alle Maßangaben, Gewichts-, Diagramm- und Ausstattungsdaten sind ca.-Angaben und ohne Gewähr! Technische Änderungen und Neuerungen vorbehalten!

WAGERT Arbeitsbühnen
Weierstraße 33 - 35
95448 Bayreuth
Tel.: 0921-789920
Fax: 0921-83126

Weitere Stützpunkte:
Bamberg, Hof, Marktredwitz,
Nürnberg, Obertraubling/Regensburg,
Sennfeld/Schweinfurt, Weiden, Würzburg
Dresden, Gera, Plauen, Rudolstadt,
Sonneberg/Coburg, Zwickau

**STARK IN DER REGION -
BUNDESWEIT IM EINSATZ**

**24h - vor Ort -Service:
Sie erreichen uns rund um die Uhr**