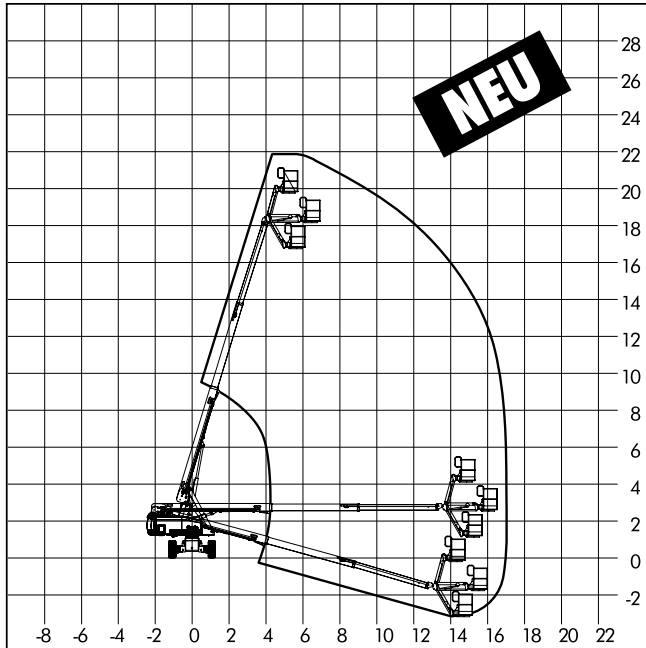


Teleskoparbeitsbühnen



T 220 DAK-L Teleskoparbeitsbühne



Einsatzbereich:

Außenbereich

Arbeitsuntergrund:

- * Bauuntergrund
- * Feste Erde
- * Asphalt / Pflaster

Arbeitsbereich

Arbeitshöhe ca.	21.90 m
Standhöhe ca.	19.85 m
seitliche Reichweite	17.00 m

Abmessungen

Arbeitskorb ca.	1,83 x 0,76 m
Fahrzeuglänge ca.	7.55 - 9.45 m
Fahrzeugbreite ca.	2.49 m
Fahrzeughöhe ca.	2.75 m

Abstützung

--

Gewichte

Fahrzeuggewicht ca.	10430.00 kg
Tragkraft max.	227.00 kg

Antrieb

Antrieb	Diesel-Allrad 4x4
---------	-------------------

Ausstattungen und Sonstiges

Ausstattungen und Sonstiges	Arbeitskorb drehbar Korbarm einklappbar Pendelachse Geländereifen Sehr geländegängig!
-----------------------------	---

Jetzt zum Kontaktformular

Alle Maßangaben, Gewichts-, Diagramm- und Ausstattungsdaten sind ca.-Angaben und ohne Gewähr! Technische Änderungen und Neuerungen vorbehalten!

WAGERT Arbeitsbühnen
Weierstraße 33 - 35
95448 Bayreuth
Tel.: 0921-789920
Fax: 0921-83126

Weitere Stützpunkte:
Bamberg, Hof, Marktredwitz,
Nürnberg, Obertraubling/Regensburg,
Sennfeld/Schweinfurt, Weiden, Würzburg
Dresden, Gera, Plauen, Rudolstadt,
Sonneberg/Coburg, Zwickau

**STARK IN DER REGION -
BUNDESWEIT IM EINSATZ**

**24h - vor Ort -Service:
Sie erreichen uns rund um die Uhr**