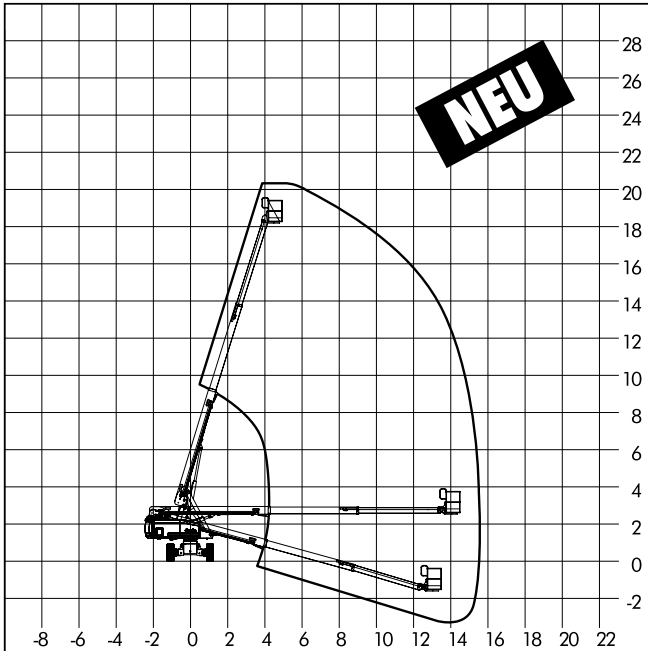


## Teleskoparbeitsbühnen



## T 200 DA-L Teleskoparbeitsbühne



### Einsatzbereich:

Außenbereich

### Arbeitsuntergrund:

- \* Bauuntergrund
- \* Feste Erde
- \* Asphalt / Pflaster

### Arbeitsbereich

Arbeitshöhe ca.	20.30 m
Standhöhe ca.	18.30 m
seitliche Reichweite	15.50 m

### Abmessungen

Arbeitskorb ca.	1.83 x 0.76 m
Fahrzeuglänge ca.	8.50 m
Fahrzeugbreite ca.	2.49 m
Fahrzeughöhe ca.	2.75 m

### Abstützung

--

### Gewichte

Fahrzeuggewicht ca.	9398.00 - 10500.00 kg
Tragkraft max.	340.00 kg

### Antrieb

Antrieb	Diesel-Allrad 4x4
---------	-------------------

### Ausstattungen und Sonstiges

Ausstattungen und Sonstiges	Arbeitskorb drehbar Wechselkorb auf Anfrage (2,43 x 0,92 m) Pendelachse Geländereifen Sehr geländegängig!
-----------------------------	--

**Jetzt zum Kontaktformular**

Alle Maßangaben, Gewichts-, Diagramm- und Ausstattungsdaten sind ca.-Angaben und ohne Gewähr! Technische Änderungen und Neuerungen vorbehalten!

WAGERT Arbeitsbühnen  
Weierstraße 33 - 35  
95448 Bayreuth  
Tel.: 0921-789920  
Fax: 0921-83126

**Weitere Stützpunkte:**  
Bamberg, Hof, Marktredwitz,  
Nürnberg, Obertraubling/Regensburg,  
Sennfeld/Schweinfurt, Weiden, Würzburg  
Dresden, Gera, Plauen, Rudolstadt,  
Sonneberg/Coburg, Zwickau

**STARK IN DER REGION -  
BUNDESWEIT IM EINSATZ**

**24h - vor Ort -Service:  
Sie erreichen uns rund um die Uhr**