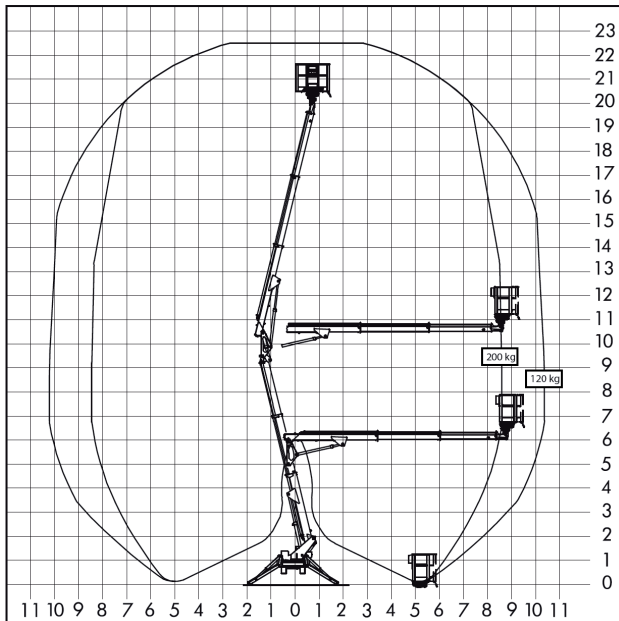


## Kettenteleskope



## KT 225 GT- Kettenteleskop



### Einsatzbereich:

Außen- und Innenbereich

### Arbeitsuntergrund:

- \* Bauuntergrund
- \* Feste Erde
- \* Asphalt / Pflaster

### Arbeitsbereich:

Arbeitshöhe ca.	22.00 m
Standhöhe ca.	20.00 m
max. seitliche Reichweite ca.	9.30 m

### Abmessungen:

Arbeitskorb ca.	1.40 x 0.70 m
Fahrzeuglänge ca.	4.70 m
Fahrzeugbreite ca.	1.48 m
Fahrzeughöhe ca.	2.20 m

### Abstützung:

Abstützbreite ca.	3.15 - 3.76 m
-------------------	---------------

### Gewichte:

Fahrzeuggewicht ca.	2520.00 kg
Tragkraft max.	200.00 kg

### Antrieb:

Antrieb	Diesel Elektromotor 220 V
---------	------------------------------

### Ausstattungen und Sonstiges:

Ausstattungen und Sonstiges	Hydraulische Abstützung Kabelfernsteuerung Arbeitskorb drehbar 2 x 90 Grad 220 Volt-Anschluss im Korb
-----------------------------	--



**Jetzt zum Kontaktformular**

Alle Maßangaben, Gewichts-, Diagramm- und Ausstattungsdaten sind ca.-Angaben und ohne Gewähr! Technische Änderungen und Neuerungen vorbehalten!

WAGERT Arbeitsbühnen  
Weierstraße 33 - 35  
95448 Bayreuth  
Tel.: 0921-789920  
Fax: 0921-83126

**Weitere Stützpunkte:**  
Bamberg, Hof, Marktredwitz,  
Nürnberg, Obertraubling/Regensburg,  
Sennfeld/Schweinfurt, Weiden, Würzburg  
Dresden, Gera, Plauen, Rudolstadt,  
Sonneberg/Coburg, Zwickau

**STARK IN DER REGION -  
BUNDESWEIT IM EINSATZ**

**24h - vor Ort -Service:  
Sie erreichen uns rund um die Uhr**