

SICHER HOCH

Wagert

vermietet
Arbeitsbühnen

**EINSATZPLANER
2020/2021**



Einfach Wagert mieten

Unser Angebot auf einen Blick

Bereits in der 21. Auflage erscheint unser Einsatzplaner und beinhaltet das gesamte Wagert-Mietprogramm im handlichen Taschenformat.

Neben unseren Arbeitsbühnen und detaillierten Produktbeschreibungen finden Sie zahlreiche nützliche Tipps und umfassende Informationen rund um die Höhenzugangstechnik.

Das ist Wagert!

- + Ständige Erreichbarkeit
- + Persönliche Beratung
- + Einweisung am Gerät
- + Zuverlässige Abwicklung
- + Langjährige Erfahrung
- + Familienunternehmen
- + Termingenaue Lieferung
- + Wartung und Instandhaltung
- + Ständige Qualitätsüberwachung
- + Große Auswahl
- + Vor-Ort-Beratung



Inhaltsverzeichnis

A



Anhänger-Arbeitsbühnen

S. 4 bis 9

A135 bis A250

Arbeitshöhe bis 25 m

Seitliche Reichweiten bis 10,30 m

Korbbelastungen bis 215 kg

L



LKW-Arbeitsbühnen

S. 10 bis 43

Bis 3,5 t L160 L bis L280 L

S. 12 bis 20

Arbeitshöhe bis 27,60 m

Seitliche Reichweiten bis 14 m

Korbbelastungen bis 300 kg

Allrad L215 K/A bis L 450 A

S. 21 bis 27

Arbeitshöhe bis 45 m

Seitliche Reichweiten bis 31,50 m

Korbbelastungen bis 600 kg

Ab 3,5 t L170 K2 bis L700

S. 28 bis 43

Arbeitshöhe bis 70 m

Seitliche Reichweiten bis 40 m

Korbbelastungen bis 600 kg

S



Scheren-Arbeitsbühnen

S. 44 bis 47

S 59-8 bis S 265-25 DAST

Arbeitshöhe bis 26,60 m

Korbbelastungen bis 1000 kg

GT



Gelenkteleskop-Arbeitsbühnen

S. 48 bis 63

GT 111 bis GT 400 DAK

Arbeitshöhe bis 40,10 m

Seitliche Reichweiten bis 19,25 m

Korbbelastungen bis 450 kg

T



Teleskop-Arbeitsbühnen

S. 64 bis 73

T 160 bis T 480 DAK

Arbeitshöhe bis 47,70 m

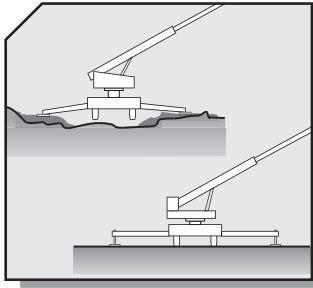
Seitliche Reichweiten bis 24,50 m

Korbbelastungen bis 454 kg

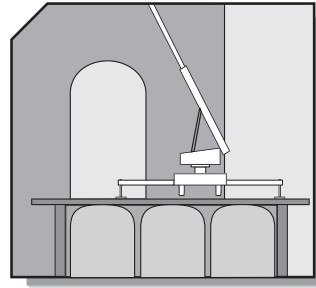
KT		Ketten-Teleskop-Arbeitsbühnen S. 74 bis 83 KT 150 K bis KT 300 K Arbeitshöhen bis 30 m Seitliche Reichweiten bis 17 m Korbbelastungen bis 400 kg	
SKT		SKT 160 K bis SKT 230 K Arbeitshöhen bis 23 m Seitliche Reichweiten bis 17,8 m Korbbelastungen bis 250 kg	S. 84 bis 85
IL		Indoor-Lifte IL 100 bis IL 126 Arbeitshöhen bis 12,70 m Seitliche Reichweiten bis 5,70 m Korbbelastungen bis 200 kg	S. 86 bis 89
LR		Liftroller + Personenlifte + Quick-Lift Arbeitshöhen bis 11,02 m Korbbelastungen bis 230 kg	S. 90 bis 94
PL			
QL			
TS		Teleskopstapler Hubhöhen bis 29,20 m Tragkräfte bis 7,2 t	S. 95 bis 110
FS		Frontstapler + Elektroameise Hubhöhen bis 5,50 m Tragkräfte bis 8 t	S. 112 bis 115
		Sonstige Spezialgeräte Stubbenfräsen	S. 116
		Holzhäcksler	S. 117
		Informationen Persönliche Schutzausrüstung Ausbildung und Beauftragung der Bediener von Hubarbeitsbühnen Sicheres Betreiben von Hebebühnen IPAF-Schulungen Führerscheinklassen	S. 111 S. 118 bis 119 S. 120 bis 122 S. 123 S. 124 bis 125

Anhänger-Arbeitsbühnen

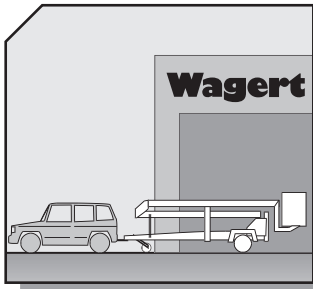
Arbeitshöhen von 13,50 - 25,00 m



Horizontale Abstützung bei ebenem Boden oder Abstützung bis 25° Gelände-Neigung.



Anhänger-Bühnen sind auch für Einsätze mit engen Durchfahrten oder auf Böden mit geringer Traglast geeignet.



Selbstabholung oder Anlieferung zum Pauschal tariff.

Einsatzvorteile:

- Leichte Bedienung
- Geringes Eigengewicht (ab 1600 kg)
- Günstige Abmessungen
- Mit PKW oder Leicht-Transporter zu verfahren.

Ausstattungsvarianten:

- Drehbarer Arbeitskorb
- 230 Volt-Anschlüsse im Arbeitskorb
- Hydraulische Schnellabstützung
- Selbstfahrantrieb

Tipp Anhänger-Arbeitsbühnen

I. Aufbau und Arbeiten mit der Arbeitsbühne

1. Sichtprüfung vor Einsatzbeginn
2. Feststellbremse korrekt betätigen. Gegebenenfalls Unterlegkeil vorlegen.
3. Rücklichthalter vom Arbeitskorb abnehmen und abstecken.
4. Strom anschließen (230 V Hausanschluss) oder Motor starten.
5. Maschine einschalten. (Steuerpult unten Schlüsselschalter)
6. Stützen ausfahren (Achse muss in der Luft hängen u. Stützrad beachten). Nicht belasten. **Zuerst Zuggabelseite anheben.**
7. Gerät in Waage bringen. Auf festen Untergrund achten, U-Platten verwenden.
8. Schwenkverriegelung lösen.
9. Bei Versetzfahrten Sicherheitseisen von Triebädern abnehmen.
10. Sicherheitsbügel am Arbeitskorb herunterklappen, Korb verschließen!
11. Die Maschine nur vom Arbeitskorb aus bedienen.

II. Abbau und Beenden der Arbeiten mit der Arbeitsbühne

1. Gerät komplett einfahren und in Mittelstellung bringen.
2. Schwenkverriegelung wieder einlegen.
3. Stützen vorsichtig einfahren (auf Stützrad achten). Nicht belasten. **Zuerst Korbseite ablassen.**
4. Gerät ausschalten und Stromkabel entfernen.
5. Rücklichthalter wieder am Arbeitskorb aufstecken und anschließen.
6. Verriegelung für Selbstfahrantrieb anbringen.

III. Fehlerbehebung bei Geräteausfall

1. Maschine hebt nicht

- 1a. Haben die Stützen Bodenkontakt (Endschalter u. Kontrollleuchten prüfen)?
- 1b. Ist die Achse in der Luft (Endschalter u. Kontrollleuchten prüfen)?
- 1c. Steht die Maschine waagrecht? (U-Platten verwenden)

2. Der E-Motor läuft nicht an

- 2a. Ist genügend Betriebsspannung vorhanden (möglichst kurze Kabellänge, Kontrollleuchte)? Spannungsabfall?
- 2b. Ist die Elektrik eingeschaltet? (Schlüsselschalter)
- 2c. Not-Aus entriegelt?

3. Stützen können nicht eingefahren werden

- 3a. Ist das Gerät in Grundstellung?
(Teleskop einfahren, Hubarm absenken, Drehtisch in Mittelstellung)

Einweisung des jeweiligen Gerätetyps beachten und immer danach handeln!

Nur schriftlich beauftragte, unterwiesene und befugte Personen dürfen Arbeitsbühnen bedienen! Es gilt die DGVU 100-500 / DGVU 308-008 / StVO!

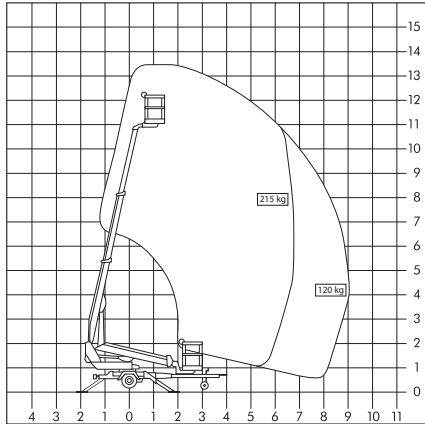
WICHTIG: Betriebsanleitung beachten!

IV. Sicherheitshinweise

1. Sichtprüfung vor Einsatzbeginn
2. Gerät nicht überlasten. **Arbeitsbühne ist kein Kran oder Aufzug!**
3. Den Arbeitskorb bei ausgefahrener Arbeitsbühne nicht verlassen. **Absturzgefahr!**
4. Selbstfahrantrieb vor Fahrtbeginn wieder einfahren. **Reifen können beschädigt werden!**
5. Höchstgeschwindigkeit von **max. 80 km/h** nicht überschreiten!
6. Bei Kurvenfahrten auf Stützrad und ausschwenkenden Mast achten!
7. Stützlast der Arbeitsbühne und des Zugfahrzeuges beachten!
8. Führerscheinklassen beachten. Siehe Seite 124 bis 125.
9. Schwenkverriegelung vor Fahrtbeginn wieder einlegen!
10. Sicherheitsbügel Arbeitskorb immer unten lassen! **Absturzgefahr!**
11. PSA gegen Absturz verwenden!
12. Arbeiten sind nur vom Arbeitskorbboden auszuführen! **Absturzgefahr!**

A 135

Anhänger-Arbeitsbühne



SELBSTFAHRANTRIEB

Arbeitsbereich

Arbeitshöhe ca.	13,50 m
Standhöhe ca.	11,50 m
Seitliche Reichweite max. (lastabhängig)	9,10 m

Abmessungen

Arbeitskorb ca.	1,30 x 0,70 m
Fahrzeuglänge ca.	6,43 m
Fahrzeugbreite ca.	1,78 m
Fahrzeughöhe ca.	2,14 m

Abstützung

Abstützbreite ca.	3,88 - 4,22 m
-------------------	---------------

Gewichte

Fahrzeug ca.	1670 kg
Tragkraft Arbeitskorb max.	215 kg

Antrieb

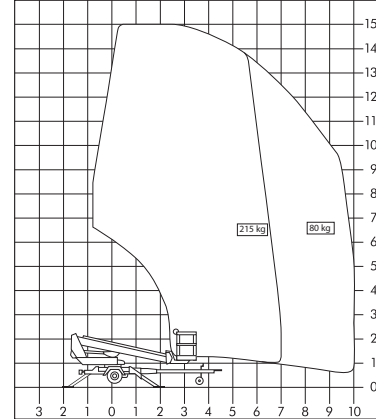
- Selbstfahrantrieb
 1. Antrieb: Benzin-Diesel
 2. Antrieb: Batteriebetrieb (optional)

Ausstattung/Sonstiges

Arbeitskorb drehbar 2 x 45 ° Grad
 Endloser Drehbereich
 230 Volt-Anschluss im Korb
 Kugelkopf-Kupplung (**Stützlast 90 kg!**)

A 150

Anhänger-Arbeitsbühne



SELBSTFAHRANTRIEB

Arbeitsbereich

Arbeitshöhe ca.	15,00 m
Standhöhe ca.	13,00 m
Seitliche Reichweite max. (lastabhängig)	10,00 m

Abmessungen

Arbeitskorb ca.	1,30 x 0,70 m
Fahrzeuglänge ca.	6,43 m
Fahrzeugbreite ca.	1,78 m
Fahrzeughöhe ca.	2,14 m

Abstützung

Abstützbreite ca.	3,88 - 4,22 m
-------------------	---------------

Gewichte

Fahrzeug ca.	1670 kg
Tragkraft Arbeitskorb max.	215 kg

Antrieb

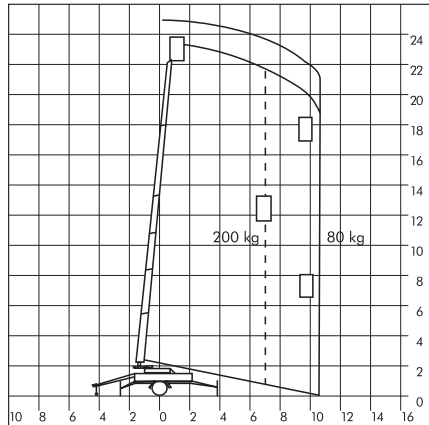
- Selbstfahrantrieb
 1. Antrieb: Diesel
 2. Antrieb: Batteriebetrieb (optional)

Ausstattung/Sonstiges

Arbeitskorb drehbar 2 x 45 ° Grad
 Endloser Drehbereich
 230 Volt-Anschluss im Korb
 Kugelkopf-Kupplung (**Stützlast 90 kg!**)

A 250

Anhänger-Arbeitsbühne



SELBSTFAHRANTRIEB

Arbeitsbereich

Arbeitshöhe ca.	25,00 m
Standhöhe ca.	23,00 m
Seitliche Reichweite max. (lastabhängig)	10,30 m

Abmessungen

Arbeitskorb ca.	1,30 x 0,70 m
Fahrzeuglänge ca.	9,00 m
Fahrzeugbreite ca.	1,65 m
Fahrzeughöhe ca.	2,15 m

Abstützung

Abstützbreite ca.	5,70 m
-------------------	--------

Gewichte

Fahrzeug ca.	2370 kg
Tragkraft Arbeitskorb max.	200 kg

Antrieb

Selbstfahrantrieb
Elektromotor 230V/16A

Ausstattung/Sonstiges

Hydraulische Abstützung
Arbeitskorb drehbar
230 Volt-Anschluss im Korb
Kugelkopf-Kupplung
(Stützlast 95 kg!)

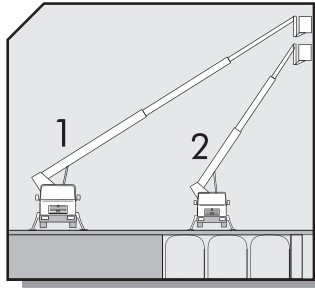
SICHER HOCH?

**Denken Sie an
Ihre persönliche
Schutzausrüstung**

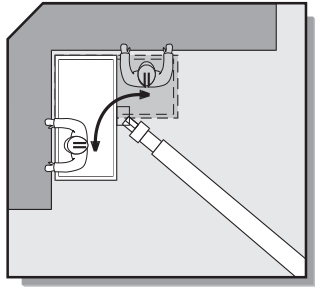
Weitere Infos auf Seite 111.

LKW-Arbeitsbühnen

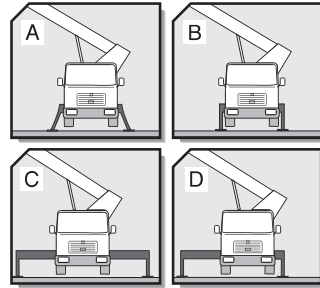
Arbeitshöhen von 16,00 - 70,00 m



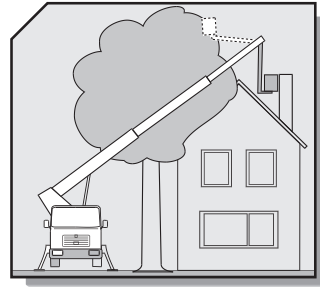
- 1) **Schwere Ausführung** - höheres Eigengewicht = größere seitliche Reichweite bis 40,00 m
- 2) **leichte Ausführung** - geringes Eigengewicht, schmale Abstützung = geringe seitliche Reichweite



Drehbarer Arbeitskorb: ermöglicht ideale Arbeitspositionen zum Objekt, ohne das Gerät versetzen zu müssen.



- Abstützvarianten:**
- A) Schräg-Abstützung
 - B) Schmal-Abstützung
 - C) Breit-Abstützung
 - D) Einseitige Abstützung
 - E) Variable Abstützung



Extra Korbarm:
- jeder Winkel erreichbar
- Drehwinkel bis 200°

Einsatzvorteile:

- Für Arbeiten im Außen- und z. T. Innenbereich
- Hohe Mobilität (FS Kl.3/B) als Selbstfahrer
- Mit Bedienungspersonal bis 70 m
- Ohne Bedienungspersonal bis 33 m

Ausstattungsvarianten:

- Allrad-Antrieb und Differentialsperre
- Wahlweise Baumkorb oder Vario-Körbe
- ABS
- Materialkasten
- Kurbelschwenktisch (extrem kurze Bauweise)

Tipp LKW-Arbeitsbühnen

I. Aufbau und Arbeiten mit der Arbeitsbühne

1. Sichtprüfung vor Einsatzbeginn
2. Handbremse/Feststellbremse korrekt anziehen bzw. einlegen. Gegebenenfalls Unterlegkeil vorlegen.
3. Türen richtig schließen.
4. Nebenantrieb einlegen, Kontrollleuchte beachten. (funktioniert nur im Leerlauf) (Kupplung treten, Nebenantrieb zuschalten dann Kupplung langsam entlasten)
5. Je nach Gerätetyp Elektrik-Arbeitsbühne einschalten.
6. Bodenbeschaffenheit prüfen! Stützen komplett ausfahren und in Waage bringen (U-Platten benutzen). Je nach Gerätetyp Stützen waagrecht und senkrecht komplett ausfahren. Betrieb nur möglich bei komplett ausgefahrenen Stützen (Endanschlag). **Auf festen tragfähigen Untergrund achten!** Maschine waagrecht aufstellen. Räder freigehoben.
7. Stützenfreigabe beachten (Kontrollleuchten und evtl. Displayanzeige beachten).
8. Stützenkasten muss geschlossen werden, sonst keine Gerätefreigabe (geräteabhängig).
9. Maschine nur vom Arbeitskorb aus bedienen. Je nach Typ zuerst Korbarm oder Hauptmast anheben.
10. Vor dem Schwenken erst aus der Hubarmablage fahren. Steuerhebel langsam bewegen.
11. Absturzbügel im Arbeitskorb immer umlegen, Türen oder Korbleiter schließen!

II. Abbau und Beenden der Arbeiten mit der Arbeitsbühne

1. Gerät in Grundstellung bringen (Teleskop einfahren, Hubarm und Korbarm in Ablage).
2. Stützen komplett einfahren (nur möglich wenn Teleskop, Hubarm u. Korbarm in Ablage).
3. Alle Kontrollleuchten nochmals prüfen (bei Fahrstellung darf keine Leuchte mehr brennen).
4. Nebenantrieb ausschalten, Kontrollleuchte beachten (nur bei getretener Kupplung!).
5. Nochmalige Sichtprüfung, ob alle Bühnenteile in Grundstellung.

III. Fehlerbehebung bei Geräteausfall

Vor dem Bühnenbetrieb

1. Nebenantrieb oder Gangschaltung funktioniert nicht.

- 1a. Ist die Feststellbremse eingelegt?
- 1b. Ist der Ganghebel in Neutralstellung?
- 1c. Ist der Nebenantrieb eingeschaltet?
- 1d. Ist genügend Betriebsdruck vorhanden?

2. Gerät funktioniert nicht

- 2a. Ist der Nebenantrieb eingeschaltet? Sind die Not-Aus-Taster gezogen?
- 2b. Haben die Stützen Bodenkontakt und sind sie freigegeben (Kontrollleuchten und Display!)?
- 2c. Ist der Stützensteuerkasten geschlossen (je nach Gerätetyp)? Ist der Nivellierdruck ausreichend?

Während des Bühnenbetriebs

3. Keine Ansteuerungsmöglichkeit "Hubarm ab und Teleskop aus".

- 3a. Wie weit ist Hubarm/Teleskop seitlich ausgefahren?
- 3b. Wieviel Gewicht ist im Arbeitskorb?

Einweisung des jeweiligen Gerätetyps beachten und immer danach handeln! Nur schriftlich beauftragte, unterwiesene und befugte Personen dürfen Arbeitsbühnen bedienen! Es gilt die DGUV 100-500 / DGUV 308-008 / StVO!

WICHTIG: Immer Betriebsanleitung beachten!

IV. Sicherheitshinweise

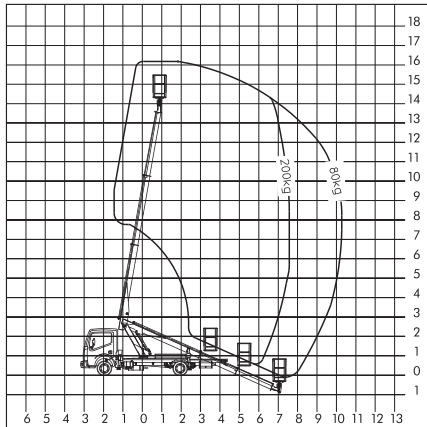
1. Sichtprüfung vor Einsatzbeginn
2. Stützen immer komplett ausfahren! **Auf festen Untergrund achten!**
3. Maschine immer waagrecht aufbauen, U-Platten verwenden!
4. Zuerst Korbarm ausfahren, dann Hubarm aus Anlage fahren!
5. Maschine nicht überlasten! **Maschine ist kein Kran!**
6. Den Arbeitskorb bei ausgefahrener Arbeitsbühne nicht verlassen!
7. Gerät beim Arbeiten nicht auf den Boden etc. aufsetzen!
8. Nur eingewiesene Personen über 18 Jahre sind zur Bedienung befugt! **Aufsichtspflicht!**
9. Beim Arbeiten im Gefälle immer hangaufwärts arbeiten, Maschine waagrecht aufstellen!
10. Führerscheinklassen beachten. Siehe Seite 124 bis 125.

L 160

LKW-Arbeitsbühne



Führerschein 3/B



Arbeitsbereich

Arbeitshöhe ca.	16,50 m
Standhöhe ca.	14,50 m
Seitliche Reichweite max. (lastabhängig)	10,20 m

Abmessungen

Arbeitskorb ca.	1,20 x 0,70 m
Fahrzeuglänge ca.	6,85 m
Fahrzeugbreite ca.	2,10 m
Fahrzeughöhe ca.	2,79 m

Abstützung

Abstützbreite beidseitig ca.	2,20 m
------------------------------	--------

Gewichte

Zulässige Gesamtmasse	bis zu 3500 kg
Tragkraft Arbeitskorb max.	200 kg

Antrieb

Diesel

Ausstattung/Sonstiges

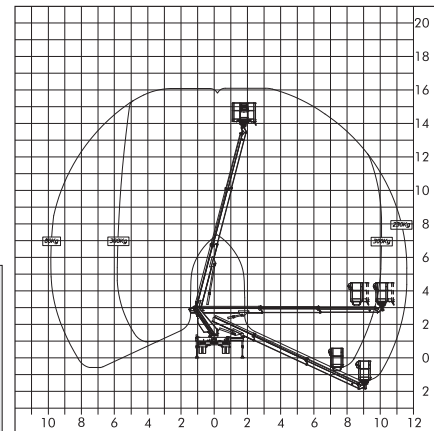
Arbeitskorb drehbar
230 Volt-Anschluss im Korb

L 160 L2

LKW-Arbeitsbühne



Führerschein 3/B



Arbeitsbereich

Arbeitshöhe ca.	16,20 m
Standhöhe ca.	14,20 m
Seitliche Reichweite max. (lastabhängig)	11,50 m

Abmessungen

Arbeitskorb ca.	1,41 x 0,70 m
Fahrzeuglänge ca.	6,99 m
Fahrzeugbreite ca.	2,24 m
Fahrzeughöhe ca.	2,88 m

Abstützung

Abstützbreite einseitig ca.	2,90 m
-----------------------------	--------

Abstützbreite beidseitig ca.

	3,56 m
--	---------------

Abstützbreite schmal ca.	2,20 m
--------------------------	--------

Gewichte

Zulässige Gesamtmasse	bis zu 3500 kg
Tragkraft Arbeitskorb max.	300 kg

Antrieb

Diesel

Ausstattung/Sonstiges

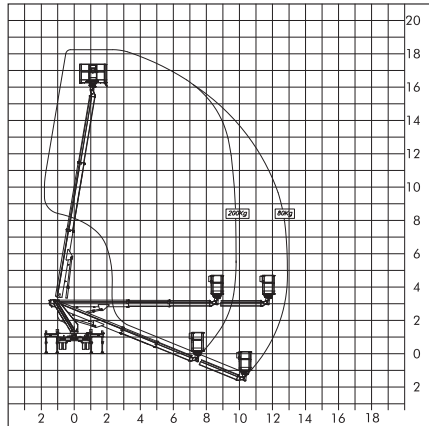
Arbeitskorb drehbar
230 Volt-Anschluss im Korb

L 180 L2

LKW-Arbeitsbühne



Führerschein 3/B



Arbeitsbereich

Arbeitshöhe ca.	18,20 m
Standhöhe ca.	16,20 m
Seitliche Reichweite max. (lastabhängig)	12,90 m

Abmessungen

Arbeitskorb ca.	1,40 x 0,70 m
Fahrzeuglänge ca.	6,65 m
Fahrzeugbreite ca.	2,07 m
Fahrzeughöhe ca.	2,98 m

Abstützung

Abstützbreite einseitig	2,94 m
Abstützbreite beidseitig ca.	3,60 m
Abstützbreite schmal	2,27 m

Gewichte

Zulässige Gesamtmasse	bis zu 3500 kg
Tragkraft Arbeitskorb max.	200 kg

Antrieb

Diesel

Ausstattung/Sonstiges

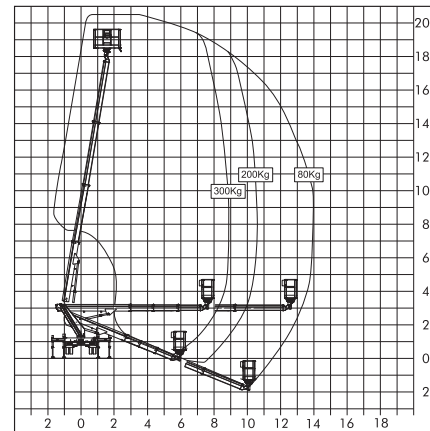
Arbeitskorb drehbar
220 Volt-Anschluss im Korb

L 205 L

LKW-Arbeitsbühne



Führerschein 3/B



Arbeitsbereich

Arbeitshöhe ca.	20,50 m
Standhöhe ca.	18,50 m
Seitliche Reichweite max. (lastabhängig)	14,00 m

Abmessungen

Arbeitskorb ca.	1,41 x 0,70 m
Fahrzeuglänge ca.	7,23 m
Fahrzeugbreite ca.	2,24 m
Fahrzeughöhe ca.	2,90 m

Abstützung

Abstützbreite einseitig ca.	2,86 m
Abstützbreite beidseitig ca.	3,50 m
Abstützbreite schmal ca.	2,21 m

Gewichte

Zulässige Gesamtmasse	bis zu 3500 kg
Tragkraft Arbeitskorb max.	300 kg

Antrieb

Diesel

Ausstattung/Sonstiges

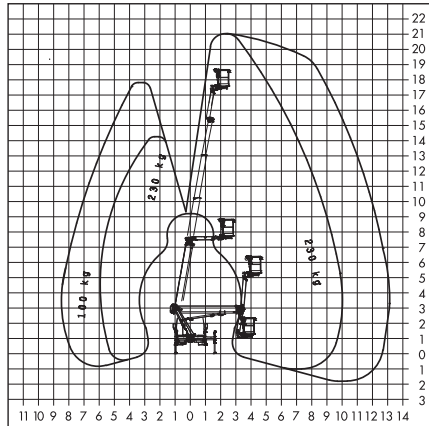
Arbeitskorb drehbar
230 Volt-Anschluss im Korb

L 215 LK/L 220 LK

LKW-Arbeitsbühne



Führerschein 3/B



Arbeitsbereich	L 215 LK	L 220 LK
Arbeitshöhe ca.	21,00 m	22,00 m
Standhöhe ca.	19,00 m	20,00 m
Seitliche Reichweite max. (lastabhängig)	12,60 m - 13,70 m	13,80 m

Abmessungen	L 215 LK	L 220 LK
Arbeitskorb ca.	1,40 x 0,70 m	1,40 x 0,70 m
Fahrzeuglänge ca.	7,10 m - 7,90 m	7,40 m
Fahrzeugbreite ca.	2,25 m	2,22 m
Fahrzeughöhe ca.	3,00 m	3,05 m

Abstützung	L 215 LK	L 220 LK
Abstützbreite einseitig ca.	2,90 m	2,91 m
Abstützbreite beidseitig ca.	3,70 m	3,60 m
Abstützbreite schmal ca.	2,22 m	2,22 m

Gewichte	L 215 LK	L 220 LK
Zulässige Gesamtmasse	3500 kg	3330 kg
Tragkraft Arbeitskorb max.	230 kg	300 kg

Antrieb
Diesel

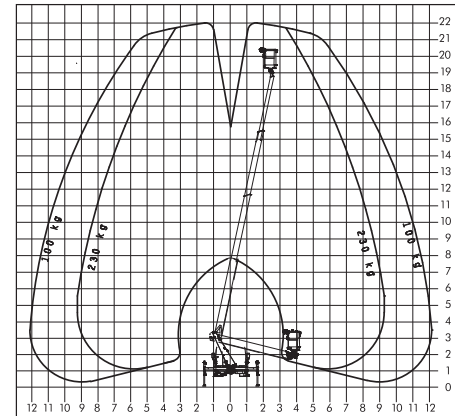
Ausstattung/Sonstiges
Arbeitskorb drehbar
230 Volt-Anschluss im Korb
Memory-/Home-Funktion

L 220 L2

LKW-Arbeitsbühne



Führerschein 3/B



Arbeitsbereich	L 220 L2
Arbeitshöhe ca.	22,00 m
Standhöhe ca.	20,00 m
Seitliche Reichweite max. (lastabhängig)	12,20 m

Abmessungen	L 220 L2
Arbeitskorb ca.	1,40 x 0,80 m
Fahrzeugbreite ca.	2,20 m
Fahrzeuglänge ca.	6,70 - 7,40 m
Fahrzeughöhe ca.	2,95 - 3,05 m

Abstützung	L 220 L2
Abstützbreite einseitig ca.	2,80 m
Abstützbreite beidseitig ca.	3,40 m
Abstützbreite schmal ca.	2,20 m

Gewichte	L 220 L2
Zulässige Gesamtmasse	bis zu 3500 kg
Tragkraft Arbeitskorb max.	200 kg / 230 kg

Antrieb
Diesel

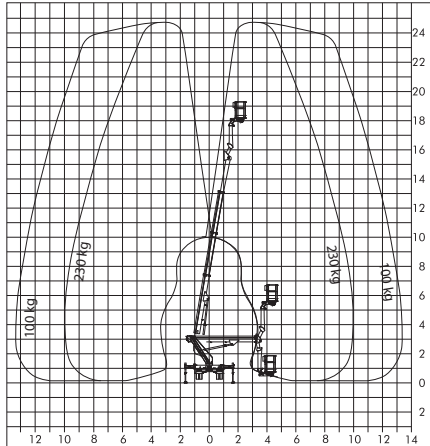
Ausstattung/Sonstiges
Arbeitskorb drehbar
230 Volt-Anschluss im Korb

L 250 LK

LKW-Arbeitsbühne



Führerschein 3/B



Arbeitsbereich

Arbeitshöhe ca.	24,70 m
Standhöhe ca.	22,70 m
Seitliche Reichweite max. (lastabhängig)	13,70 m

Abmessungen

Arbeitskorb ca.	1,40 x 0,70 m
Fahrzeuglänge ca.	7,80 m
Fahrzeugbreite ca.	2,25 m
Fahrzeughöhe ca.	3,00 m

Abstützung

Abstützbreite einseitig	3,10 m
Abstützbreite beidseitig ca.	3,70 m
Abstützbreite schmal	2,22 m

Gewichte

Zulässige Gesamtmasse	bis zu 3500 kg
Tragkraft Arbeitskorb max.	230 kg

Antrieb

Diesel

Ausstattung/Sonstiges

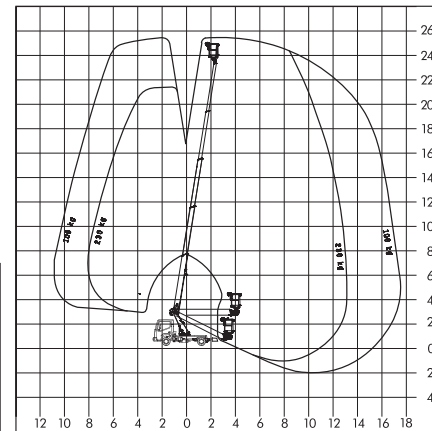
Arbeitskorb drehbar
230 Volt-Anschluss im Korb

L 260 L

LKW-Arbeitsbühne



Führerschein 3/B



Arbeitsbereich

Arbeitshöhe ca.	25,60 m - 26,00 m
Standhöhe ca.	23,60 m - 24,00 m
Seitliche Reichweite max. (lastabhängig)	12,80 m

Abmessungen

Arbeitskorb ca.	1,60 x 0,80 m
Fahrzeuglänge ca.	6,70 m - 7,50 m
Fahrzeugbreite ca.	2,20 m
Fahrzeughöhe ca.	2,95 m - 3,00 m

Abstützung

Abstützbreite einseitig ca.	2,80 m - 3,00 m
Abstützbreite beidseitig ca.	3,40 m - 3,60 m
Abstützbreite schmal ca.	2,20 m

Gewichte

Zulässige Gesamtmasse	bis zu 3500 kg
Tragkraft Arbeitskorb max.	200 kg / 230 kg

Antrieb

Diesel

Ausstattung/Sonstiges

Arbeitskorb drehbar
230 Volt-Anschluss im Korb

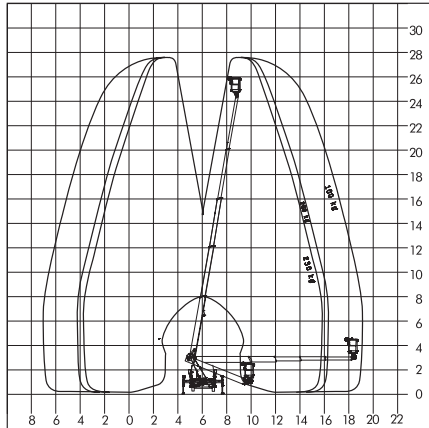
L 280 L

LKW-Arbeitsbühne



NEU

Führerschein 3/B



Arbeitsbereich

Arbeitshöhe ca.	27,60 m
Standhöhe ca.	25,60 m
Seitliche Reichweite max. (lastabhängig)	12,10 m

Abmessungen

Arbeitskorb ca.	1,40 x 0,70 m
Fahrzeuglänge ca.	7,85 m
Fahrzeugbreite ca.	2,22 m
Fahrzeughöhe ca.	2,90 m - 3,05 m

Abstützung

Abstützbreite einseitig ca.	2,91 m
Abstützbreite beidseitig ca.	3,60 m
Abstützbreite schmal ca.	2,22 m

Gewichte

Zulässige Gesamtmasse	bis zu 3400 kg
Tragkraft Arbeitskorb max.	230 kg

Antrieb

Diesel

Ausstattung/Sonstiges

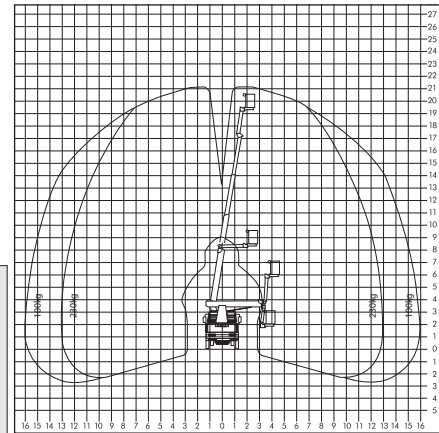
Arbeitskorb drehbar
230 Volt-Anschluss im Korb

L 215 K/A

LKW-Allrad-Arbeitsbühne



Führerschein 3/C1



Arbeitsbereich

Arbeitshöhe ca.	21,70 m
Standhöhe ca.	19,00 m
Seitliche Reichweite max. (lastabhängig)	16,50 m

Abmessungen

Arbeitskorb ca.	1,40 x 0,70 m
Fahrzeuglänge ca.	7,37 m
Fahrzeugbreite ca.	2,55 m
Fahrzeughöhe ca.	3,50 m

Abstützung

Abstützbreite beidseitig ca.	2,55 m
------------------------------	--------

Gewichte

Fahrzeug ca.	7490kg
Tragkraft Arbeitskorb max.	230 kg

Antrieb

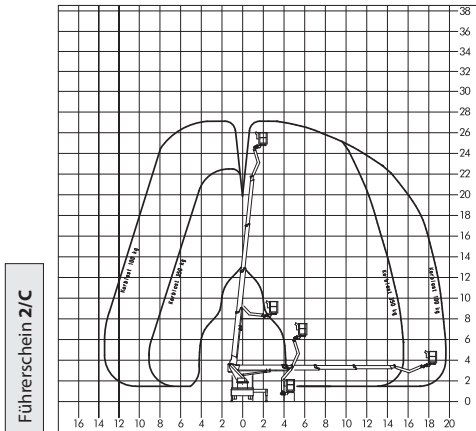
Diesel-Allrad 4x4

Ausstattung/Sonstiges

Arbeitskorb drehbar
230 Volt-Anschluss im Korb
Memory-/Home-Funktion
1000 Volt
Differentialsperre
Materialschrank
Einzelbereifung
Hochgeländegängig

L 270 A

LKW-Allrad-Arbeitsbühne



Arbeitsbereich

Arbeitshöhe ca. 27,00 m
Standhöhe ca. 25,00 m
Seitliche Reichweite max. 19,50 m
(lastabhängig)

Abmessungen

Arbeitskorb ca. 1,60 x 0,80 m
Fahrzeuglänge ca. 8,25 m
Fahrzeugbreite ca. 2,55 m
Fahrzeughöhe ca. 3,55 m

Abstützung

Abstützbreite einseitig ca. 3,30 m
Abstützbreite beidseitig ca. 4,10 m
Abstützbreite schmal ca. 2,52 m

Gewichte

Fahrzeug ca. 10435 kg
Tragkraft Arbeitskorb max. 320 kg

Antrieb

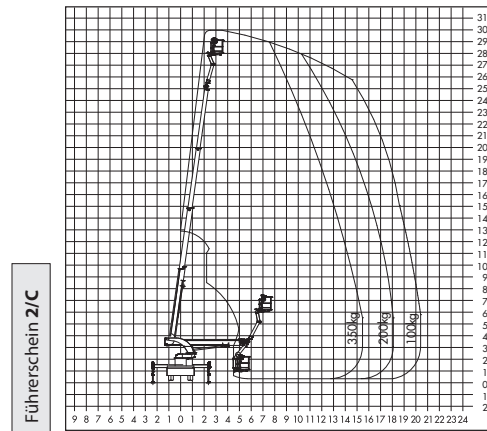
Diesel-Allrad 4x4

Ausstattung/Sonstiges

Arbeitskorb drehbar
Differentialsperre
230 Volt-Anschluss im Korb
1000 Volt
Materialschrank
Einzelbereifung
Hochgeländegängig

L 300 KS/A

LKW-Allrad-Arbeitsbühne



Arbeitsbereich

Arbeitshöhe ca. 30,00 m
Standhöhe ca. 28,00 m
Seitliche Reichweite max. 20,50 m
(lastabhängig)

Abmessungen

Arbeitskorb ca. 1,80 x 0,80 m
Fahrzeuglänge ca. 8,20 m
Fahrzeugbreite ca. 2,50 m
Fahrzeughöhe ca. 3,80 m

Abstützung

Abstützbreite einseitig ca. 3,30 m
Abstützbreite beidseitig ca. 4,10 m
Abstützbreite schmal ca. 2,52 m

Gewichte

Fahrzeug ca. 11000 kg
Tragkraft Arbeitskorb max. 300 kg

Antrieb

Diesel-Allrad 4x4

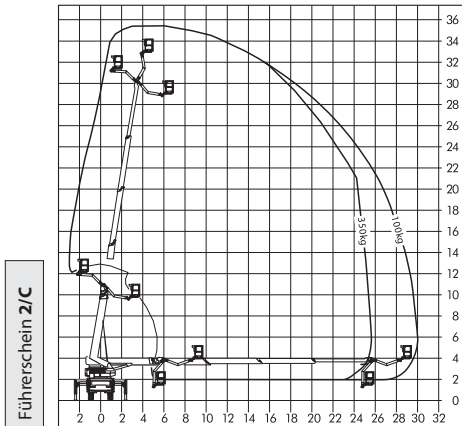
Ausstattung/Sonstiges

Arbeitskorb drehbar
Differentialsperre
230 Volt-Anschluss im Korb
1000 Volt
Materialschrank
Einzelbereifung
Hochgeländegängig

KURBELSCHWENKTISCH
extrem kurz und wendig

L 355 A

LKW-Allrad-Arbeitsbühne



KURBELSCHWENKTISCH
extrem kurz und wendig

Arbeitsbereich

Arbeitshöhe ca.	35,50 m
Standhöhe ca.	33,50 m
Seitliche Reichweite max. (lastabhängig)	30,00 m

Abmessungen

Arbeitskorb ca.	2,00 x 0,82 m
Fahrzeuglänge ca.	7,93 m
Fahrzeugbreite ca.	2,55 m
Fahrzeughöhe ca.	3,90 m

Abstützung

Abstützbreite einseitig ca.	3,74 m
Abstützbreite beidseitig ca.	4,93 m
Abstützbreite schmal ca.	2,57 m

Gewichte

Fahrzeug ca.	18000 kg
Tragkraft Arbeitskorb max.	350 kg

Antrieb

Silent-Diesel
Allrad 4x4

Ausstattung/Sonstiges

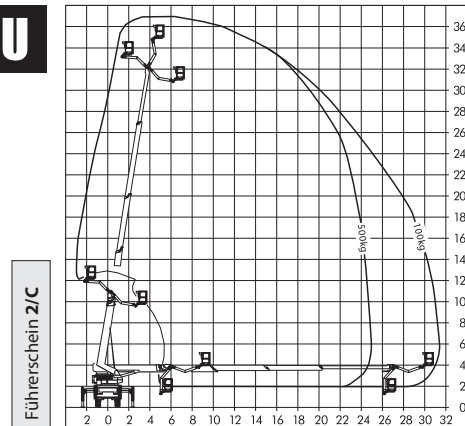
Arbeitskorb drehbar
Differentialsperre
230 Volt-Anschluss im Korb
Leichtes Zwei-Achs-Gerät
Hochgeländegängig

L 370 KS/A

LKW-Allrad-Arbeitsbühne



NEU



KURBELSCHWENKTISCH
extrem kurz und wendig

Arbeitsbereich

Arbeitshöhe ca.	37,00 m
Standhöhe ca.	35,00 m
Seitliche Reichweite max. (lastabhängig)	31,50 m

Abmessungen

Arbeitskorb ca.	2,00 x 0,80 m
Fahrzeuglänge ca.	8,45 m
Fahrzeugbreite ca.	2,52 m
Fahrzeughöhe ca.	3,95 m

Abstützung

Abstützbreite einseitig ca.	4,40 m
Abstützbreite beidseitig ca.	6,28 m
Abstützbreite schmal ca.	2,52 m

Gewichte

Fahrzeug ca.	15600 kg
Tragkraft Arbeitskorb max.	500 kg

Antrieb

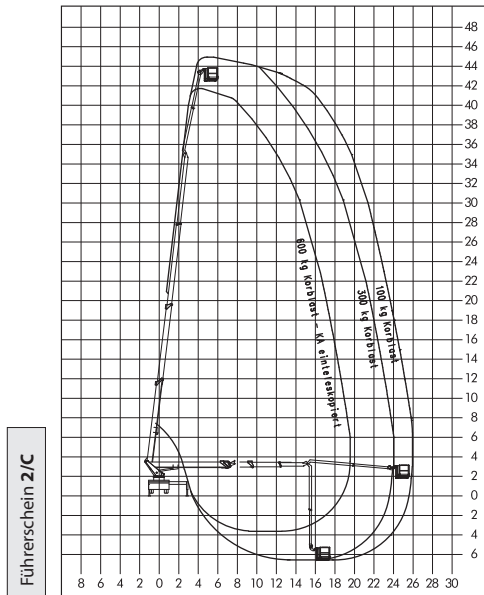
Silent-Diesel
Allrad 4x4

Ausstattung/Sonstiges

Arbeitskorb drehbar
Differentialsperre
230 Volt-Anschluss im Korb
Leichtes Zwei-Achs-Gerät
Hochgeländegängig

L 450 A

LKW-Arbeitsbühne



Arbeitsbereich

Arbeitshöhe ca.	45,00 m
Standhöhe ca.	43,00 m
Seitliche Reichweite (lastabhängig) ca.	26,60 m

Abmessungen

Arbeitskorb ca.	2,50 x 1,05 m
Arbeitskorb ausgefahren	3,90 x 1,05 m
Fahrzeuglänge ca.	10,00 m
Fahrzeugbreite ca.	2,55 m
Fahrzeughöhe ca.	3,90 m

Abstützung

Abstützbreite einseitig ca.	4,40 m
Abstützbreite beidseitig ca.	6,40 m
Abstützbreite schmal ca.	2,55 m

Gewichte

Fahrzeug ca.	17795 kg
Tragkraft Arbeitskorb max.	600 kg

Antrieb

Diesel-Allrad 4x4

Ausstattung/Sonstiges

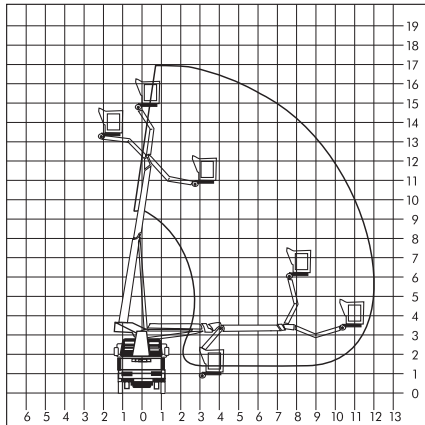
Arbeitskorb drehbar, 24V + 230 Volt-Anschluss im Korb, Langer Korbbarm – teleskopierbar, Differentialsperre, Stromgenerator auf Fahrzeug, Power-Liftsystem, TV-Kabelhalterung, PM-Kat, Korbbarm austeleskopierbar, ausziehbarer Variokorb 600 kg, Materialschrank, Einzelbereifung, hochgeländegängig

L 170 K2

LKW-Arbeitsbühne



Führerschein 3/C1



Arbeitsbereich

Arbeitshöhe ca.	17,00 m
Standhöhe ca.	15,00 m
Seitliche Reichweite max.	12,00 m

Abmessungen

Arbeitskorb ca.	1,60 x 0,80 m
Fahrzeuglänge ca.	7,30 - 7,60 m
Fahrzeugbreite ca.	2,50 m
Fahrzeughöhe ca.	3,40 m

Abstützung

Abstützbreite beidseitig ca.	2,58 m
------------------------------	--------

Gewichte

Fahrzeug ca.	7490 kg
Tragkraft Arbeitskorb max.	250 kg

Antrieb

Diesel

Ausstattung/Sonstiges

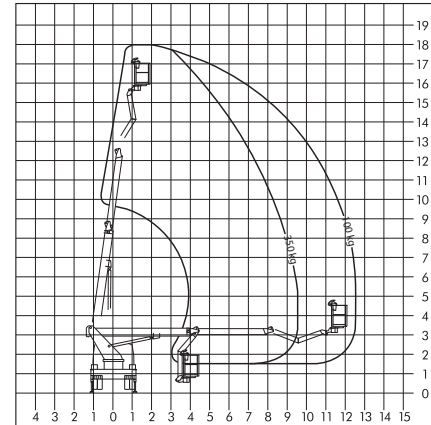
Arbeitskorb drehbar
Arbeitskorb isoliert auf Anfrage!
230 Volt-Anschluss im Korb
Differentialsperre
Materialschrank

L 180 K

LKW-Arbeitsbühne



Führerschein 3/C1



Arbeitsbereich

Arbeitshöhe ca.	18,00 m
Standhöhe ca.	16,00 m
Seitliche Reichweite max. (lastabhängig)	12,50 m

Abmessungen

Arbeitskorb ca.	1,60 x 0,80 m
Fahrzeuglänge ca.	7,70 m
Fahrzeugbreite ca.	2,54 m
Fahrzeughöhe ca.	3,50 m

Abstützung

Abstützbreite beidseitig ca.	2,54 m
------------------------------	--------

Gewichte

Fahrzeug ca.	7100 kg
Tragkraft Arbeitskorb max.	320 kg

Antrieb

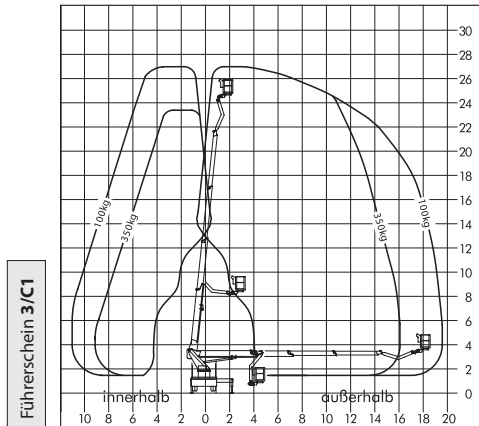
Diesel

Ausstattung/Sonstiges

Arbeitskorb drehbar
Arbeitskorb isoliert auf Anfrage
Materialschrank
Spezialabstützung
230 Volt-Anschluss im Korb

L 270

LKW-Arbeitsbühne



Arbeitsbereich

Arbeitshöhe ca.	27,00 m
Standhöhe ca.	25,00 m
Seitliche Reichweite max. (lastabhängig)	19,80 m

Abmessungen

Arbeitskorb ca.	1,60 x 0,80 m
Fahrzeuglänge ca.	8,12 - 8,30 m
Fahrzeugbreite ca.	2,55 m
Fahrzeughöhe ca.	3,50 m

Abstützung

Abstützbreite einseitig ca.	3,72 m
Abstützbreite beidseitig ca.	4,96 m
Abstützbreite schmal ca.	2,55 m

Gewichte

Fahrzeug ca.	7400 kg
Tragkraft Arbeitskorb max.	350 kg

Antrieb

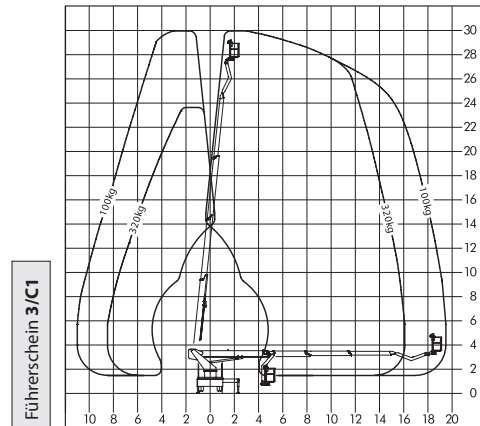
Diesel

Ausstattung/Sonstiges

Arbeitskorb drehbar
Differentialsperre
230 Volt-Anschluss im Korb

L 300 K2

LKW-Arbeitsbühne



Arbeitsbereich

Arbeitshöhe ca.	30,00 m
Standhöhe ca.	28,00 m
Seitliche Reichweite max. (lastabhängig)	19,50 m

Abmessungen

Arbeitskorb ca.	1,60 x 0,80 m
Fahrzeuglänge ca.	8,52 - 8,85 m
Fahrzeugbreite ca.	2,52 m
Fahrzeughöhe ca.	3,50 m

Abstützung

Abstützbreite einseitig ca.	3,72 m
Abstützbreite beidseitig ca.	4,96 m
Abstützbreite schmal ca.	2,55 m

Gewichte

Fahrzeug ca.	7490 kg
Tragkraft Arbeitskorb max.	320 kg

Antrieb

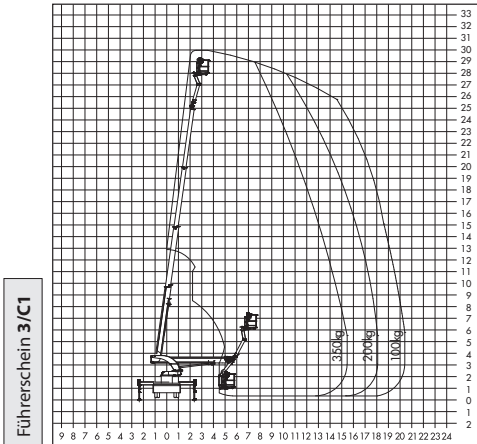
Diesel

Ausstattung/Sonstiges

Arbeitskorb drehbar
Differentialsperre
230 Volt-Anschluss im Korb

L 300 KS

LKW-Arbeitsbühne



KURBELSCHWENKTISCH
extrem kurz und wendig

Arbeitsbereich

Arbeitshöhe ca.	30,00 m
Standhöhe ca.	28,00 m
Seitliche Reichweite max. (lastabhängig)	20,50 m

Abmessungen

Arbeitskorb ca.	1,80 x 1,00 m
Fahrzeuglänge ca.	7,45 m
Fahrzeugbreite ca.	2,50 m
Fahrzeughöhe ca.	3,45 m

Abstützung

Abstützbreite einseitig ca.	3,77 m
Abstützbreite beidseitig ca.	5,01 m
Abstützbreite schmal ca.	2,53 m

Gewichte

Fahrzeug ca.	7490 kg
Tragkraft Arbeitskorb max.	350 kg

Antrieb

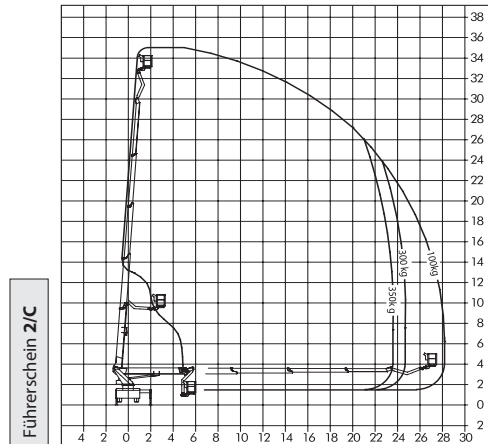
Diesel

Ausstattung/Sonstiges

Arbeitskorb drehbar
Aufstellautomatik
Memory-/Home-Funktion
Batteriespannungskontrolle
Variable Abstützung

L 350 K2

LKW-Arbeitsbühne



Arbeitsbereich

Arbeitshöhe ca.	35,00 m
Standhöhe ca.	33,00 m
Seitliche Reichweite max. (lastabhängig)	28,50 m

Abmessungen

Arbeitskorb ca.	1,83 x 0,82 m
Fahrzeuglänge ca.	9,28 m
Fahrzeugbreite ca.	2,54 m
Fahrzeughöhe ca.	3,45 m

Abstützung

Abstützbreite einseitig ca.	3,42 m
Abstützbreite beidseitig ca.	4,36 m
Abstützbreite schmal ca.	2,54 m

Gewichte

Fahrzeug ca.	17400 kg
Tragkraft Arbeitskorb max.	350 kg

Antrieb

Diesel

Ausstattung/Sonstiges

Arbeitskorb drehbar
Differentialsperre
Leichtes Zwei-Achs-Gerät

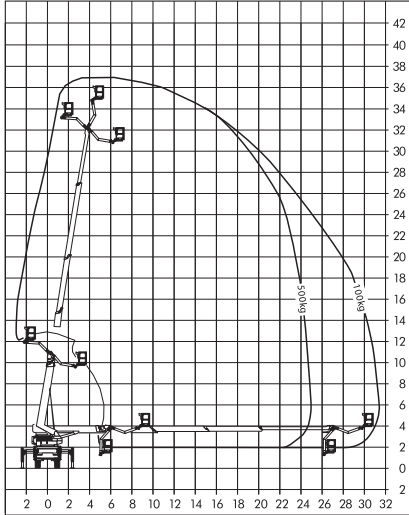
L 370 KS

LKW-Arbeitsbühne



NEU

Führerschein 2/C



Arbeitsbereich

Arbeitshöhe ca.	37,00 m
Standhöhe ca.	35,00 m
Seitliche Reichweite max. (lastabhängig)	31,50 m

Abmessungen

Arbeitskorb ca.	2,00 x 0,80 m
Fahrzeuglänge ca.	8,45 m
Fahrzeugbreite ca.	2,52 m
Fahrzeughöhe ca.	3,95 m

Abstützung

Abstützbreite einseitig ca.	4,40 m
Abstützbreite beidseitig ca.	6,28 m
Abstützbreite schmal ca.	2,52 m

Gewichte

Fahrzeug ca.	15600 kg
Tragkraft Arbeitskorb max.	500 kg

Antrieb

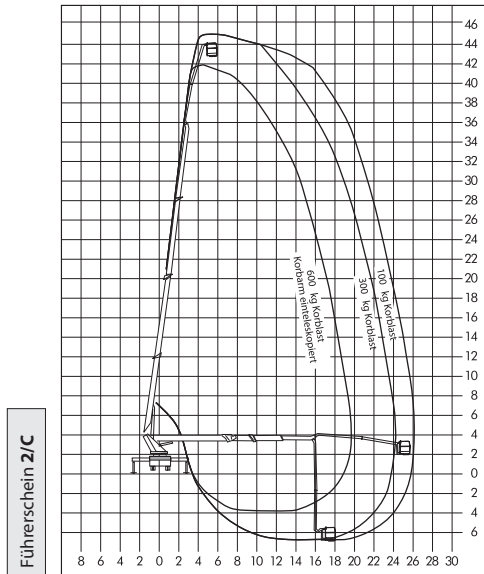
Diesel

Ausstattung/Sonstiges

Arbeitskorb drehbar
Differentialsperre
Leichtes Zwei-Achs-Gerät

L 450

LKW-Arbeitsbühne



Arbeitsbereich

Arbeitshöhe ca.	45,00 m
Standhöhe ca.	43,00 m
Seitliche Reichweite max. (lastabhängig)	26,00 m

Abmessungen

Arbeitskorb ca.	2,48 x 1,05 m
Arbeitskorb ausgefahren	3,90 x 1,05 m
Fahrzeuglänge ca.	10,00 m
Fahrzeugbreite ca.	2,55 m
Fahrzeughöhe ca.	3,90 m

Abstützung

Abstützbreite einseitig ca.	4,39 m
Abstützbreite beidseitig ca.	6,20 m
Abstützbreite schmal ca.	2,55 m

Gewichte

Fahrzeug ca.	18000 kg
Tragkraft Arbeitskorb max.	600 kg

Antrieb

Dieselmotor

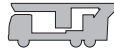
Ausstattung/Sonstiges

Arbeitskorb drehbar, 24V + 230 Volt-Anschluss im Korb, Langer Korbarm - teleskopierbar, Differentialsperre, Stromgenerator auf Fahrzeug, Luftfederung an beiden Achsen, Power Liftsystem, TV-Kabelhalterung, PM-Kat, Korbarm austeleskopierbar, ausziehbarer Variokorb 600 kg

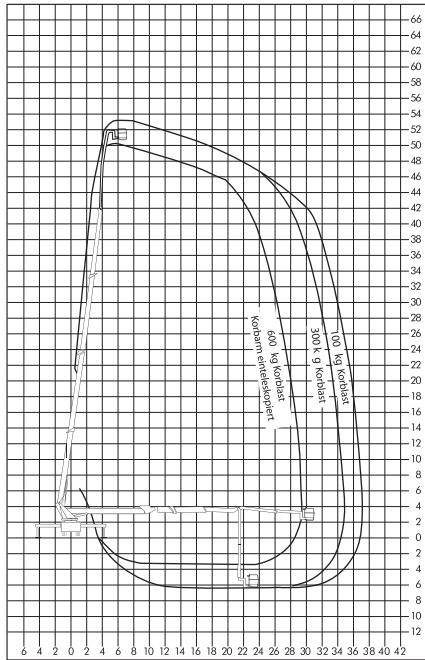
Leichtes Zwei-Achs-Gerät

L 530

LKW-Arbeitsbühne



Führerschein 2/C



Arbeitsbereich

Arbeitshöhe ca.	53,00 m
Standhöhe ca.	51,00 m
Seitliche Reichweite max. (lastabhängig)	37,50 m

Abmessungen

Arbeitskorb ca.	2,48 x 1,05 m
Arbeitskorb ausgefahren	3,90 x 1,05 m
Fahrzeuginnenlänge ca.	12,10 m
Fahrzeuginnenbreite ca.	2,55 m
Fahrzeuginnenhöhe ca.	3,95 m

Abstützung

Abstützbreite einseitig ca.	5,61 m
Abstützbreite beidseitig ca.	8,70 m
Abstützbreite schmal ca.	2,55 m

Gewichte

Fahrzeug ca.	27000 kg
Tragkraft Arbeitskorb max.	600 kg

Antrieb

Diesel

Ausstattung/Sonstiges

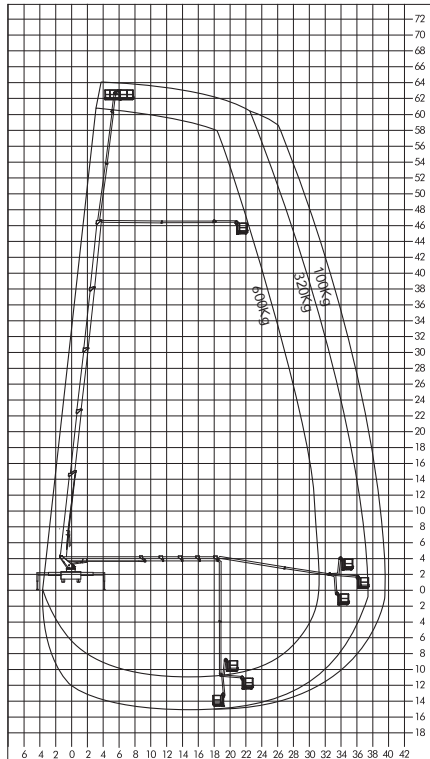
Arbeitskorb drehbar
24V + 230 Volt-Anschluss im Korb
Langer Korbarm - teleskopierbar
Differentialsperre
Stromgenerator auf Fahrzeug
Luftfederung an beiden Achsen
Powerlift-System
TV-Kabelhalterung
Korbarm austeleskopierbar
Ausziehbarer Variokorb 600 kg
Hydro Drive
PM-Kat

L 640

LKW-Arbeitsbühne



Führerschein 2/C



Arbeitsbereich

Arbeitshöhe ca.	64,00 m
Standhöhe ca.	62,00 m
Seitliche Reichweite max. (lastabhängig)	40,00 m

Abmessungen

Arbeitskorb ca.	2,45 x 1,05 m
Arbeitskorb ausgefahren	3,81 x 1,05 m
Fahrzeuginnenlänge ca.	12,00 m
Fahrzeuginnenbreite ca.	2,55 m
Fahrzeuginnenhöhe ca.	4,00 m

Abstützung

Abstützbreite einseitig ca.	5,85 m
Abstützbreite beidseitig ca.	8,95 m
Abstützbreite schmal ca.	2,75 m

Gewichte

Fahrzeug ca.	32340 kg
Tragkraft Arbeitskorb max.	600 kg

Antrieb

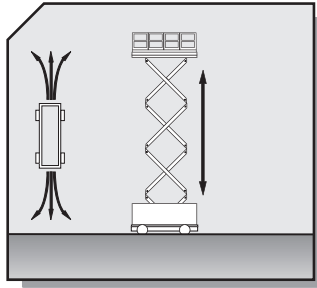
Diesel

Ausstattung/Sonstiges

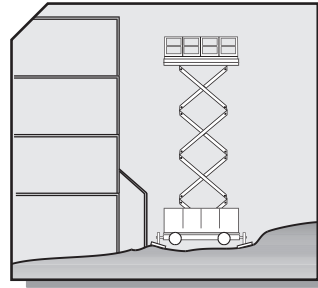
Schwenkbereich 540°
hydraulische Korbdrehung +/- 200°
230 / 400 V - Anschluss
Teleskopierbarer Oberarm
Differentialsperre
Stromgenerator auf Fahrzeug
Luftfederung an hinterer Achse
Powerlift-System
TV-Kabelhalterung
Korbarm
Ausziehbarer Variokorb
Dieselpartikelfilter
Euro 6 Norm
Beleuchtung im Korb

Scheren-Arbeitsbühnen

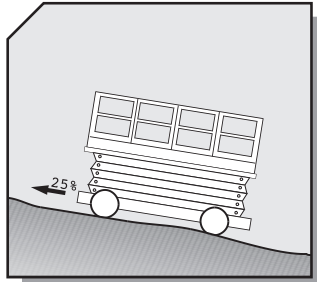
Arbeitshöhen von 5,90 - 26,60 m



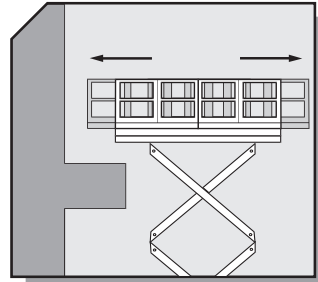
Alle Funktionen sind von der Plattform aus fahr- und steuerbar.



Gelände-Abstützung gleicht unebenen Untergrund aus.



Mit Allrad u. Differentialsperre Steigfähigkeit bis zu 25%.



Mit einer ausschiebenden Plattform sind kleine Hindernisse kein Problem.

Einsatzvorteile:

- Selbstfahrend
- Viele Höhen- und Lastvarianten
- Schmale, leichte Bauweise für Inneneinsätze
- Breite, schwere Bauweise für Außeneinsätze
- Geländegängig
- Große Arbeitsplattform

Ausstattungsvarianten:

- Diesel, Batterie- oder Hybridantrieb
- Alle Funktionen von der Plattform steuerbar
- Allrad-Antrieb, Differentialsperre
- Gelände-/Hallenbereifung
- Ohne Abstützung
- Mit hydraulischer Abstützung
- Teilweise mit abriebfester Bereifung

Tipp Scheren-Arbeitsbühnen

I. Aufbau und Arbeiten mit der Arbeitsbühne

1. Sichtprüfung vor Einsatzbeginn
2. Sicherheitsgeländer muss aufgebaut sein.
3. Je nach Geräteausführung Netzstecker ziehen.
4. Batterie Hauptschalter einstecken und auf Position „Ein“ drehen, Gerät am Schlüsselschalter einschalten
5. Bodenbeschaffenheit prüfen!
6. Je nach Gerätetyp müssen die Stützen ausgefahren werden. U-Platten verwenden.
7. Steuerpult auf der Arbeitsplattform anstecken.
8. Türe auf Plattform schließen.
9. Zur Vergrößerung der Plattform Schubstück ausschieben.

II. Abbau und Beenden der Arbeiten mit der Arbeitsbühne

1. Plattformverlängerung einziehen.
2. Bühne bis Anschlag absenken.
3. Je nach Gerätetyp Stützen wieder einfahren.
4. Steuerpult ausstecken und sicher aufbewahren.
5. Elektrogeräte nach Arbeitsende an den Strom hängen.
6. Batterie Hauptschalter ausstecken.

III. Fehlerbehebung bei Geräteausfall

1. Maschine funktioniert nicht.

- 1a. Wurde die Maschine über Nacht an den Strom angeschlossen? (nur Elektrogeräte)
- 1b. Ist der Batterie Hauptschalter eingesteckt auf Position „Ein“?
- 1c. Sind die Not-Aus gezogen?
- 1d. Ist der Steuerpultstecker fest angesteckt?
- 1e. Ist Diesel aufgetankt worden?

2. Maschine hebt nicht.

- 2a. Steht die Maschine gerade?
- 2b. Ist die Maschine überlastet?
- 2c. Wurde die Maschine beim Heben festgefahren?

3. Dieselmotor springt nicht an.

- 3a. Ist der Batterie Hauptschalter eingesteckt auf Position „Ein“ drehen?
- 3b. Ist genügend Diesel im Tank?
- 3c. Wurde die Startverzögerung abgewartet? (mind. 5 Sekunden)
- 3d. Sind die Startbatterien aufgeladen?

**Einweisung des jeweiligen Gerätetyps beachten und immer danach handeln!
Nur schriftlich beauftragte, unterwiesene und befugte Personen dürfen Arbeitsbühnen bedienen! Es gilt die DGV 100-500 / DGV 308-008!**

WICHTIG: Immer Betriebsanleitung beachten!

IV. Sicherheitshinweise

1. Sichtprüfung vor Einsatzbeginn
2. Beim Ablassen der Scherenbühne immer auf Plattformverschiebung achten!
Maschine kann aufsetzen!
3. Ausgeschobene Plattform verringert das Ladegewicht!
4. Immer Sicherheitsgeländer geschlossen halten!
5. Maschine nicht überlasten! **Maschine kann beschädigt werden!**
6. Fahrgeschwindigkeit Umfeld anpassen!
Personen und Gegenstände können beschädigt werden!
7. Bei Verfahren in der Höhe, auf Fahrwege und Hindernisse achten!
8. Bei Hallen mit Laufkatzenkränen Aufsichtsperson bestellen!
9. Maschinen für den Innenraum nur in geschlossenen Innenräumen verwenden!
10. Bodenbeschaffenheit prüfen!
Vorsicht bei weichem Untergrund! Maschine waagrecht stellen!
11. Arbeiten sind nur vom Plattformboden auszuführen

Übersicht Scherenbühnen



S 59-8 bis S 265-25

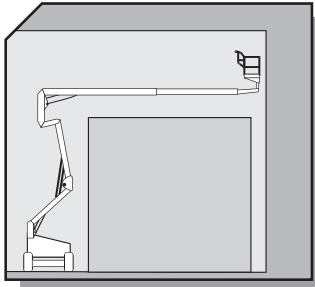
Typ	Arbeits- höhe	Stand- höhe	Tragkraft Plattform ein- / ausgefahren	Plattformgröße		Ausschub- Plattform vergrößert	Transportmaße	Transporthöhe mit/ohne Geländer	Gesamt- gewicht	Antrieb	Sonstiges				
				l x b							Geländereifen	Breitreifen	abriebfeste Bereifung	Allrad	Hydraulische Abstützung
				m	m										
S 59-8	5,90	3,90	227 / 91	1,26 x 0,67	1,72 x 0,67		1,41 x 0,78	2,02 / 1,68	885	Elektro			X		
S 66-8	6,60	4,60	272 / 113	1,64 x 0,74	2,62 x 0,74		1,83 x 0,76	2,04 / 1,15	1163-1291	Elektro			X		
S 79-8 E/1	7,80	5,80	227 / 113	1,64 x 0,74	2,62 x 0,74		1,83 x 0,80	2,10 / 1,10	1344	Elektro			X		
S 79-8 E/2	7,80	5,80	227 / 113	1,64 x 0,74	2,62 x 0,74		1,83 x 0,83	2,10 / 1,78	1490-1503	Elektro			X		
S 79-8 E/3	7,90	5,90	230	1,86 x 0,75	2,80 x 0,75		1,86 x 0,75	2,00 / 1,04	1480 - 1500	Elektro			X		
S 81-8	8,10	6,10	330-363 / 113	2,48 x 0,81	3,16 x 0,81		2,53 x 0,84	2,25 / 1,29	1547-2007	Elektro			X		
S 99-8 E	9,92	7,92	227 / 113	2,26 x 0,79	3,25 x 0,79		2,44 x 0,81	2,29 / 1,91	1956-2504	Elektro			X		
S 99-8 E/2	9,77	7,77	360 / 160	2,30 x 0,76	3,20 x 0,76		2,30 x 0,81	2,37 / 1,94	2136	Elektro			X		
S 99-12	9,90	7,90	450 / 113	2,26 x 1,16	3,25 x 1,16		2,44 x 1,17	2,28 / 1,73	2055-2483	Elektro			X		
S 99-16	9,70	7,70	680	2,79 x 1,60	3,71 x 1,60		3,12 x 1,75	2,59 / 1,92	3708	Elektro	X		X		
S 100-15 DAST	9,93	7,93	567	2,50 x 1,53	3,60 x 1,53		3,41 x 1,71	2,38 / 1,70	3656	Diesel	X			X	X
S 118-12	11,75	9,75	318 / 113	2,26 x 1,16	3,25 x 1,16		2,45 x 1,17	2,40 / 1,86	2800	Elektro			X		
S 118-15 DAST	11,75	9,75	454	2,45 x 1,52	3,59 x 1,52		3,36 x 1,64	2,52 / 1,82	4203	Diesel	X			X	X
S 120-16 DAST	11,90	9,90	454	3,76 x 1,60	4,81 x 1,60		2,79 x 1,75	2,59 / 1,92	4015	Diesel	X	X		X	X
S 120-16 E/ST	11,96	9,96	454	3,76 x 1,60	4,81 x 1,60		2,79 x 1,75	2,59 / 1,92	4015	Elektro	X	X	X		X
S 121-18 DAST/LP	12,10	10,10	1000	4,80 x 1,83	7,40 x 1,83		4,90 x 2,13	2,68 / 2,00	5473	Diesel	X			X	X
S 140-12 E/2	13,70	11,70	350	2,26 x 1,16	3,18 x 1,15		2,50 x 1,21	2,55 / 1,96	3221	Elektro			X		
S 142-16 DAST	14,20	12,20	363	2,79 x 1,60	4,30 x 1,60		3,76 x 1,75	2,74 / 2,08	5136	Diesel	X			X	X
S 142-16 E/ST	14,20	12,20	363	2,79 x 1,60	4,30 x 1,60		3,76 x 1,75	2,74 / 2,08	5202	Elektro	X		X		X
S 151-18 DAST/LP	15,10	13,10	680	4,80 x 1,83	7,30 x 1,83		4,88 x 2,29	2,93 / 2,25	7349	Diesel	X			X	X
S 160-14 E NEU	16,02	14,02	350 / 136	2,88 x 1,35	4,10 x 1,35		3,14 x 1,40	2,74 / 1,97	3700	Elektro			X		
S 181-18 DAST/LP	18,15	16,15	680	4,80 x 1,83	7,40 x 1,83		4,90 x 2,29	3,15 / 2,40	8849	Diesel	X			X	X
S 186-12 E	18,80	16,80	500	3,38 x 1,16	4,88 x 1,16		3,74 x 1,20	3,40 / 2,65	7985	Elektro			X		
S 186-20 E	18,60	16,60	550	4,07 x 1,85	6,07 x 1,85		4,57 x 2,00	3,53 / 2,76	8660	Elektro		X	X		
S 220-12 E	21,70	19,70	500	3,38 x 1,16	4,88 x 1,16		3,74 x 1,20	3,74 / 3,01	9220	Elektro			X		
S 220-25 DAST Hybrid	21,70	19,70	750	4,50 x 2,30	7,00 x 2,30		4,84 x 2,44	3,65 / 2,88	13800	D / E	X	X	X	X	X
S 225-24 DAST	22,50	20,50	750	5,35 x 2,50	7,50 x 2,50		5,70 x 2,55	4,10 / 3,24	11000	Diesel	X			X	X
S 225-25 DAST	22,50	20,50	1000 / 800	5,35 x 2,50	7,50 x 2,50		5,70 x 2,55	4,10 / 3,24	14800	Diesel	X			X	X
S 265-25 DAST	26,60	24,60	750	5,32 x 2,35	7,75 x 2,35		5,80 x 2,55	4,26 / 3,16	16300	Diesel	X			X	X

Gelenkteleskop-Arbeitsbühnen

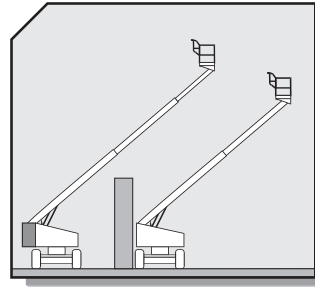
Arbeitshöhen von 11,00 - 40,10 m

und Teleskop-Arbeitsbühnen

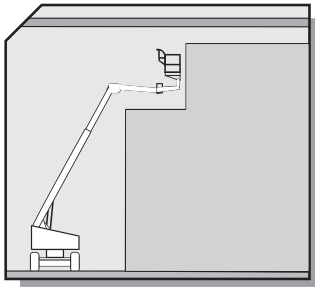
Arbeitshöhen von 15,80 - 47,70 m



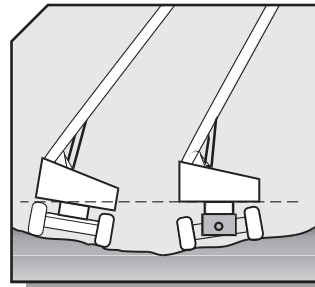
Gelenk-Teleskop-Arbeitsbühnen erreichen fast jeden gewünschten Punkt.



Mit Überhang höhere seitliche Reichweite. Ohne Überhang kein Anecken in engen Situationen.



Teleskop-Arbeitsbühne mit extra Korbbarm.



Mit Allradantrieb und Pendelachse geländegängig und flexibel einsetzbar.

Einsatzvorteile:

- Leichte Bedienung
- Selbstfahrend
- Gelenk-Tele-Kombination für große Arbeitsbereiche
- Keine Abstützung nötig
- Schmale Bauweise für Inneneinsätze
- Breite, schwere Bauweise für Baustelleneinsätze
- Geländegängig

Ausstattungsvarianten:

- Drehbarer Arbeitskorb
- Schwenkbarer Korbbarm
- Batterie-/Dieselmotorantrieb
- Allradlenkung/-antrieb
- Pendelachse
- Differentialsperre
- Ausgeschäumte Geländereifen
- Kombi-Antrieb (Diesel/Elektro)
- Kettenantrieb für schweres Gelände!

Tipp GT, Teleskop-Arbeitsbühnen

I. Aufbau und Arbeiten mit der Arbeitsbühne

1. Sichtprüfung vor Einsatzbeginn.
2. Netzstecker bei Elektrogeräten ziehen.
3. Schwenkverriegelung lösen, falls vorhanden.
4. Bodenbeschaffenheit prüfen und auf festen Untergrund achten! Schrägstand beachten!
5. Fahrgeschwindigkeit beachten.
6. Sicherheitsbügel am Arbeitskorb herunterklappen!
7. Die Maschine nur vom Arbeitskorb aus bedienen.

II. Abbau und Beenden der Arbeiten mit der Arbeitsbühne

1. Gerät immer in Grundstellung fahren.
2. Schwenkverriegelung einlegen – falls vorhanden.
3. Elektrogeräte nach Arbeitende zum Laden an den Strom anschließen (230V), Dieselgeräte tanken!

III. Fehlerbehebung bei Geräteausfall

1. Gerät funktioniert nicht

- 1a. Ist die Zündung eingeschaltet? (Elektro- und Dieselgeräte)
- 1b. Sind die Not-Aus gezogen?
- 1c. Hat der Wahlschalter die richtige Position?
- 1d. Sind die Batterien aufgeladen? (bei Diesel-Elektro und Elektrogeräten)

2. Kein Fahren möglich

- 2a. Ist der Arbeitskorb über 8 Meter angehoben?
- 2b. Steht die Maschine zu schräg? Neigungswinkel beachten.

3. Motor springt nicht an

- 3a. Wurde der Motor vorgeglüht?
- 3b. Haben die Starterbatterien genügend Strom?
- 3c. Ist Diesel getankt worden?

**Einweisung des jeweiligen Gerätetyps beachten und immer danach handeln!
Nur schriftlich beauftragte, unterwiesene und befugte Personen dürfen Arbeitsbühnen bedienen! Es gilt die DGUV 100-500 / DGUV 308-008!**

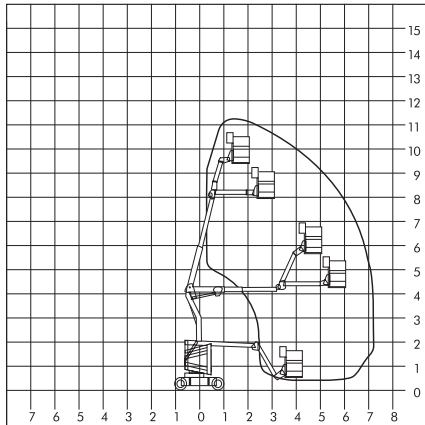
WICHTIG: Immer Betriebsanleitung beachten!

IV. Sicherheitshinweise

1. Sichtprüfung vor Einsatzbeginn
2. Gerät nicht überlasten. **Arbeitsbühne ist kein Kran oder Aufzug!**
3. Den Arbeitskorb bei ausgefahrener Arbeitsbühne nicht verlassen.
4. Bodenbeschaffenheit prüfen! Vorsicht bei weichem Untergrund!
Maschine muss waagrecht stehen!
5. Maschine nicht anfahren!
Vorsicht: Es können Personen verletzt und Gegenstände beschädigt werden!
6. Langsam fahren: **Maschine ist kein Rennauto!**
7. Beim Schwenken auf Überhänge achten!
Quetschgefahr für Personen und Gegenstände!
8. Mastteile nirgends aufsetzen oder anfahren!
9. Den Arbeitskorb bei ausgefahrener Arbeitsbühne nicht verlassen!
10. Sicherheitsbügel am Arbeitskorb immer unten lassen!
11. Arbeiten sind nur vom Arbeitskorbboden auszuführen!
12. Nur unterwiesene Personen über 18 Jahre sind zur Bedienung befugt!
Aufsichtspflicht!
13. Bei Versetzfahren immer auf Fahrstrecke und Hindernisse achten!
Vorsicht: Es können Personen verletzt und Gegenstände beschädigt werden!
14. Maschinen für Innenräume auch nur im Innenraum benutzen!
15. PSA gegen Absturz verwenden!

GT 111

Gelenkteleskop-Arbeitsbühne



Arbeitsbereich

Arbeitshöhe ca.	11,14 m
Standhöhe ca.	9,14 m
Seitliche Reichweite max.	7,10 m

Abmessungen

Arbeitskorb ca.	1,17 x 0,76 m
Fahrzeuglänge ca.	3,80 - 5,18 m
Fahrzeugbreite ca.	1,19 m
Fahrzeughöhe ca.	2,01 m

Gewichte

Fahrzeug ca.	6532 - 6623
Tragkraft Arbeitskorb max.	230 kg

Antrieb

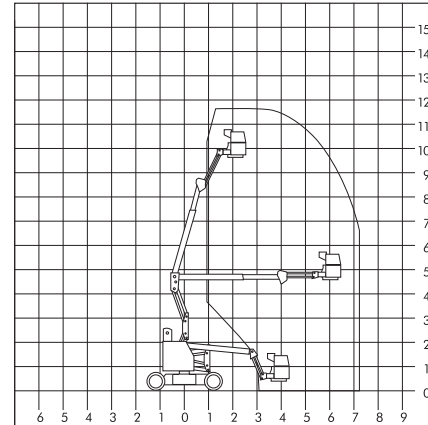
Elektro/Batterie

Ausstattung/Sonstiges

Arbeitskorb drehbar
Kann zum Transport auf 3,80 m Länge verkürzt werden
Korbarm einklappbar
Auch mit schwenkbarem Korbarm erhältlich
Weiße Reifen (bodenschonend)

GT 117 SK

Gelenkteleskop-Arbeitsbühne



Arbeitsbereich

Arbeitshöhe ca.	11,70 m
Standhöhe ca.	9,70 m
Seitliche Reichweite max.	7,22 m

Abmessungen

Arbeitskorb ca.	1,15 x 0,8 m
Fahrzeuglänge ca.	4,20 m - 5,64 m
Fahrzeugbreite ca.	1,20 m
Fahrzeughöhe ca.	1,99 m

Gewichte

Fahrzeug ca.	7040 kg
Tragkraft Arbeitskorb max.	230 kg

Antrieb

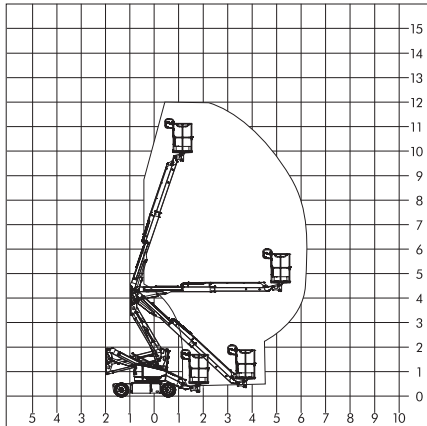
Elektro/Batterie

Ausstattung/Sonstiges

Arbeitskorb drehbar
Kann zum Transport auf 4,20 m Länge verkürzt werden
Korbarm schwenkbar und einklappbar
Weiße Reifen (bodenschonend)

GT 120 E

Gelenkteleskop-Arbeitsbühne



Arbeitsbereich

Arbeitshöhe ca.	12,00 m
Standhöhe ca.	10,00 m
Seitliche Reichweite max.	6,00 m

Abmessungen

Arbeitskorb ca.	1,15 x 0,75 m
Fahrzeuglänge ca.	4,17 m
Fahrzeugbreite ca.	1,50 m
Fahrzeughöhe ca.	1,98 m

Gewichte

Fahrzeug ca.	3665 kg
Tragkraft Arbeitskorb max.	200 kg

Antrieb

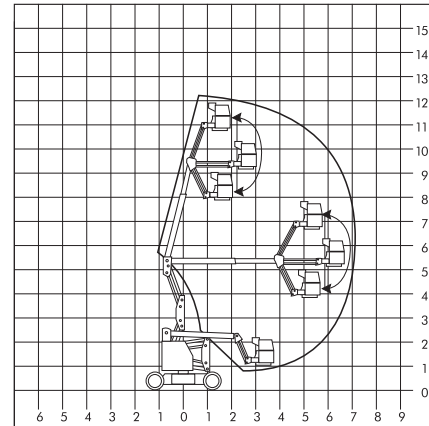
Elektro/Batterie

Ausstattung/Sonstiges

Abriebfeste Vollgummi-Bereifung
Leichte 12 m Arbeitsbühne
400° Schwenkbereich

GT 125

Gelenkteleskop-Arbeitsbühne



Arbeitsbereich

Arbeitshöhe ca.	12,50 m
Standhöhe ca.	10,50 m
Seitliche Reichweite max.	7,10 m

Abmessungen

Arbeitskorb ca.	1,42 x 0,76 m
Fahrzeuglänge ca.	4,20 - 5,60 m
Fahrzeugbreite ca.	1,50 m
Fahrzeughöhe ca.	2,00 m

Gewichte

Fahrzeug ca.	5230 kg
Tragkraft Arbeitskorb max.	227 kg

Antrieb

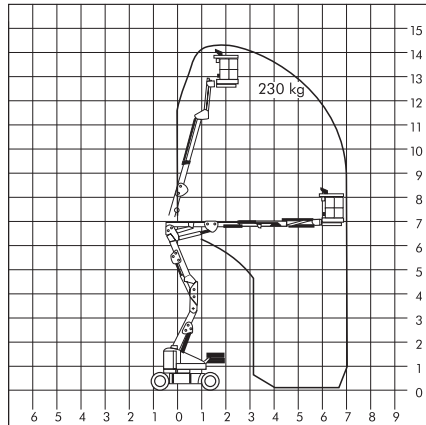
Elektro/Batterie

Ausstattung/Sonstiges

Arbeitskorb drehbar
Kann zum Transport auf 4,20 m Länge verkürzt werden
Weiße Reifen (bodenschonend)

GT 142 SK

Gelenkteleskop-Arbeitsbühne



Korbarm schwenkbar

Arbeitsbereich

Arbeitshöhe ca.	14,28 m
Standhöhe ca.	12,28 m
Seitliche Reichweite max.	7,00 m

Abmessungen

Arbeitskorb ca.	1,55 x 0,78 m
Fahrzeuglänge ca.	5,13 - 6,71 m
Fahrzeugbreite ca.	1,50 m
Fahrzeughöhe ca.	1,97 m

Gewichte

Fahrzeug ca.	6900 kg
Tragkraft Arbeitskorb max.	230 kg

Antrieb

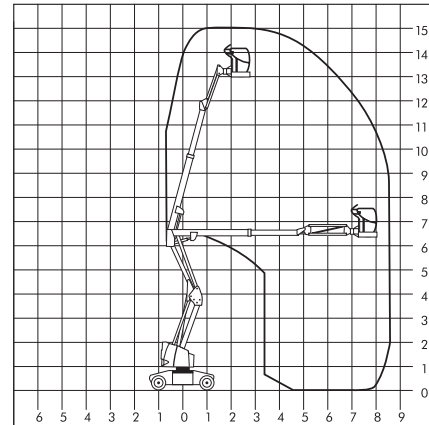
Elektro/Batterie

Ausstattung/Sonstiges

Mit Korbarm
Korbarm schwenkbar
Arbeitskorb drehbar
Ladegerät 230 Volt/16 Ah
Kann zum Transport auf 5,13 m Länge verkürzt werden
Weiße Reifen (bodenschonend)

GT 150 EK

Gelenkteleskop-Arbeitsbühne



Korbarm schwenkbar

Arbeitsbereich

Arbeitshöhe ca.	15,00 m
Standhöhe ca.	13,00 m
Seitliche Reichweite max. (lastabh.)	8,45 m

Abmessungen

Arbeitskorb ca.	1,20 x 0,80 m
Fahrzeuglänge ca.	6,60 m
Fahrzeugbreite ca.	1,50 m
Fahrzeughöhe ca.	2,10 m

Gewichte

Fahrzeug ca.	7300 kg
Tragkraft Arbeitskorb max.	230 kg

Antrieb

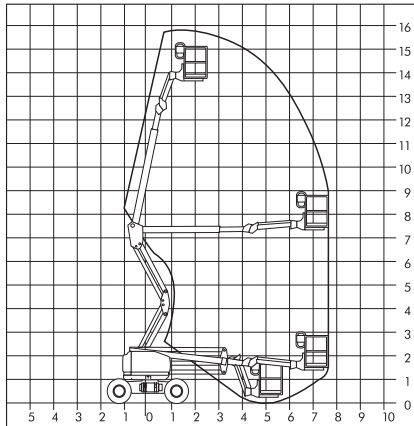
Elektro/Batterie

Ausstattung/Sonstiges

Mit Korbarm
Arbeitskorb drehbar
Weiße Reifen (bodenschonend)

GT 158 EK

Gelenkteleskop-Arbeitsbühne



Arbeitsbereich

Arbeitshöhe ca.	15,80 m
Standhöhe ca.	13,80 m
Seitliche Reichweite max.	7,90 m

Abmessungen

Arbeitskorb ca.	1,80 x 0,76 m
Fahrzeuglänge ca.	5,91 - 6,80 m
Fahrzeugbreite ca.	1,80 m
Fahrzeughöhe ca.	2,00 m

Gewichte

Fahrzeug ca.	7187 - 7414 kg
Tragkraft Arbeitskorb max.	227 kg

Antrieb

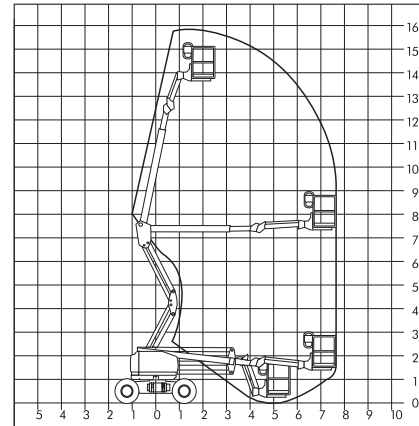
Elektro/Batterie

Ausstattung/Sonstiges

Arbeitskorb drehbar
Ausgeschäumte Reifen
Kann zum Transport auf 5,91 m Länge verkürzt werden
Abriebfeste Bereifung

GT 160 DAK/DAK2

Gelenkteleskop-Arbeitsbühne



Arbeitsbereich

	DAK	DAK2
Arbeitshöhe ca.	15,86 m	15,86 m
Standhöhe ca.	13,86 m	13,86 m
Seitliche Reichweite max.	7,70 m	7,55 m

Abmessungen

	DAK	DAK2
Arbeitskorb ca.	1,83 x 0,76 m	1,83 x 0,76 m
Fahrzeuglänge ca.	6,78 m	6,66 m
Fahrzeugbreite ca.	2,25 m	2,29 m
Fahrzeughöhe ca.	2,10 m	2,25 m

Gewichte

	DAK	DAK2
Fahrzeug ca.	6689 kg	6870 kg
Tragkraft Arbeitskorb max.	227 kg	450 kg

Antrieb

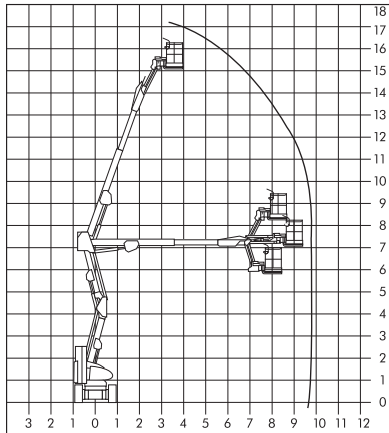
Silent-Diesel-Allrad 4x4

Ausstattung/Sonstiges

Arbeitskorb drehbar
Ausgeschäumte Reifen
Pendelachse
Geländereifen

GT 170 EK

Gelenkteleskop-Arbeitsbühne



Arbeitsbereich

Arbeitshöhe ca.	17,20 m
Standhöhe ca.	15,20 m
Seitliche Reichweite max.	9,80 m

Abmessungen

Arbeitskorb ca.	1,50 x 0,70 m
Fahrzeuglänge ca.	5,00 - 6,30 m
Fahrzeugbreite ca.	1,50 m
Fahrzeughöhe ca.	2,10 m

Gewichte

Fahrzeug ca.	7200 kg
Tragkraft Arbeitskorb max.	225 kg

Antrieb

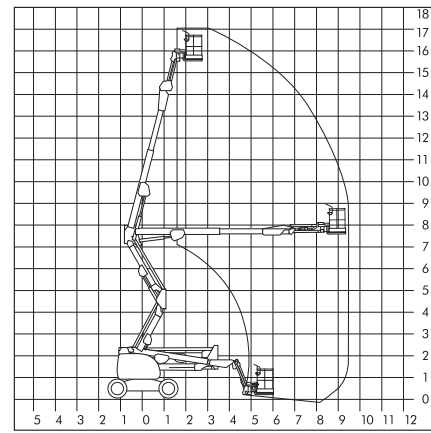
Elektro/Batterie

Ausstattung/Sonstiges

Arbeitskorb drehbar
Abriebfeste Bereifung
Kann zum Transport auf 5,00 m Länge verkürzt werden mit Korbarm

GT 180 DAK

Gelenkteleskop-Arbeitsbühne



Arbeitsbereich

Arbeitshöhe ca.	17,84 - 18,00 m
Standhöhe ca.	15,84 - 16,00 m
Seitliche Reichweite max.	9,48 - 10,00 m

Abmessungen

Arbeitskorb ca.	1,83 x 0,76 m
Fahrzeuglänge ca.	7,72 - 7,77 m
Fahrzeugbreite ca.	2,34 - 2,35 m
Fahrzeughöhe ca.	2,27 - 2,33 m

Gewichte

Fahrzeug ca.	7720 - 7985 kg
Tragkraft Arbeitskorb max.	230 - 250 kg

Antrieb

Silent-Diesel-Allrad 4x4

Ausstattung/Sonstiges

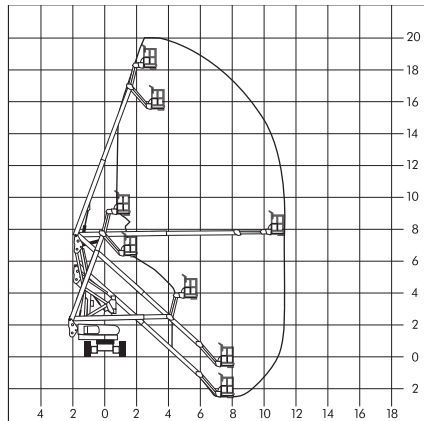
Arbeitskorb drehbar
Geländereifen
Pendelachse
Sehr geländegängig!

GT 200 D/E

Gelenkteleskop-Arbeitsbühne



Hybrid



Arbeitsbereich

Arbeitshöhe ca.	20,16 m
Standhöhe ca.	18,16 m
Seitliche Reichweite max.	11,15 m

Abmessungen

Arbeitskorb ca.	1,83 x 0,76 m
Fahrzeuglänge ca.	8,15 m
Fahrzeugbreite ca.	2,49 m
Fahrzeughöhe ca.	2,54 m

Gewichte

Fahrzeug ca.	7756 kg
Tragkraft Arbeitskorb max.	227 kg

Antrieb

Hybrid

Ausstattung/Sonstiges

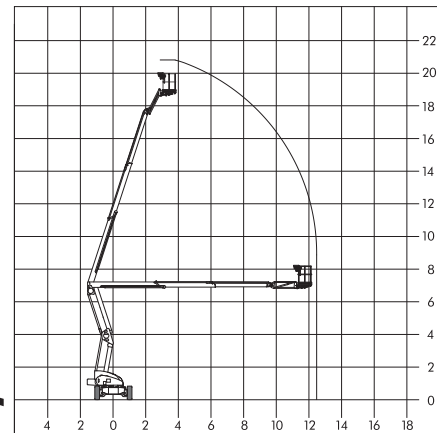
Arbeitskorb drehbar
Korbarm einklappbar
Abriebfeste Bereifung
Kann zum Transport auf 6,30 m Länge verkürzt werden

GT 210 D/E

Gelenkteleskop-Arbeitsbühne



Hybrid



Arbeitsbereich

Arbeitshöhe ca.	20,80 m
Standhöhe ca.	18,80 m
Seitliche Reichweite max.	12,80 m

Abmessungen

Arbeitskorb ca.	1,80 x 0,85 m
Fahrzeuglänge ca.	5,30 m - 6,65 m
Fahrzeugbreite ca.	2,27 m
Fahrzeughöhe ca.	2,15 m

Gewichte

Fahrzeug ca.	6500 kg
Tragkraft Arbeitskorb max.	225 kg

Antrieb

Hybrid

Ausstattung/Sonstiges

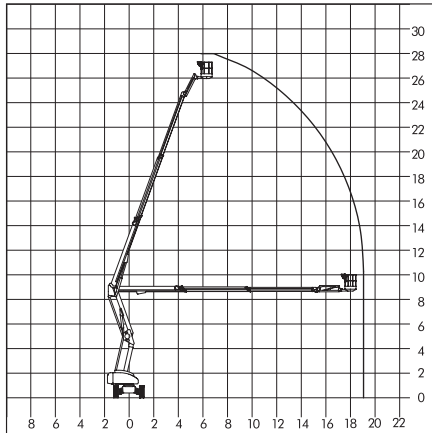
Arbeitskorb drehbar
Kann zum Transport auf 5,30 m Länge verkürzt werden
Korbarm einklappbar
Abriebfeste Bereifung
Geländegängig
Pendelachse

GT 280 D/E

Gelenkteleskop-Arbeitsbühne



Hybrid



Arbeitsbereich

Arbeitshöhe ca.	28,00 m
Standhöhe ca.	26,00 m
Seitliche Reichweite max.	18,50 m

Abmessungen

Arbeitskorb ca.	2,47 x 0,90 m
Fahrzeuglänge ca.	7,30 m - 9,30 m
Fahrzeugbreite ca.	2,49 m
Fahrzeughöhe ca.	2,64 m

Gewichte

Fahrzeug ca.	14660 kg
Tragkraft Arbeitskorb max.	280 kg

Antrieb

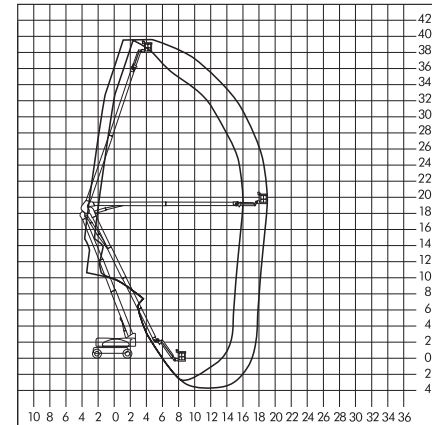
Hybrid

Ausstattung/Sonstiges

Kraftstoffsparender Hybridantrieb
4X4 Vierradantrieb
40% Steigfähigkeit (22°)
Abriebfeste Vollgummi-Bereifung
360° kontinuierlicher Schwenkbereich
Unbegrenzte seitliche Reichweite bei
280 kg Korbbelastung

GT 400 DAK

Gelenkteleskop-Arbeitsbühne



Arbeitsbereich

Arbeitshöhe ca.	40,10 m
Standhöhe ca.	38,10 m
Seitliche Reichweite max.	19,25 m

Abmessungen

Arbeitskorb ca.	2,44 x 0,91 m
Fahrzeuglänge ca.	11,46 m
Fahrzeugbreite ca.	2,49 - 3,82 m
Fahrzeughöhe ca.	3,05 m

Gewichte

Fahrzeug ca.	20069 kg
Tragkraft Arbeitskorb max.	230/450 kg

Antrieb

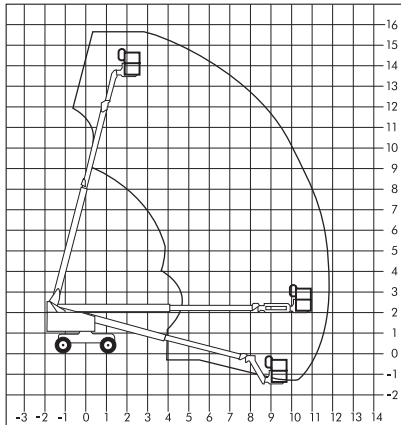
Diesel-Allrad 4x4

Ausstattung/Sonstiges

Mit Korbarm
Korbarm schwenkbar
Arbeitskorb drehbar
Ausschiebbare Achsen
Pendelachse
Geländereifen
Sehr geländegängig!

T 160 DAK

Teleskop-Arbeitsbühne



Arbeitsbereich

Arbeitshöhe ca.	15,80 m
Standhöhe ca.	13,80 m
Seitliche Reichweite max.	11,80 m

Abmessungen

Arbeitskorb ca.	1,83 x 0,76 m
Fahrzeuglänge ca.	8,48 m
Fahrzeugbreite ca.	2,34 m
Fahrzeughöhe ca.	2,50 m

Gewichte

Fahrzeug ca.	7766 kg
Tragkraft Arbeitskorb max.	227 kg

Antrieb

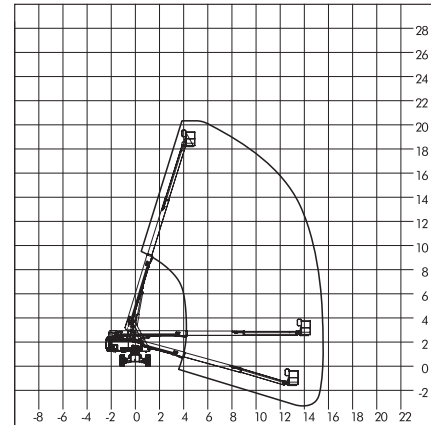
Diesel-Allrad 4x4

Ausstattung/Sonstiges

Arbeitskorb drehbar
Korbarm einklappbar
Pendelachse
Geländereifen
Sehr geländegängig!

T 200 DA-L

Teleskop-Arbeitsbühne



Arbeitsbereich

Arbeitshöhe ca.	20,30 m
Standhöhe ca.	18,30 m
Seitliche Reichweite max.	15,50 m

Abmessungen

Arbeitskorb ca.	1,83 x 0,76 m
Fahrzeuglänge ca.	8,50 m
Fahrzeugbreite ca.	2,49 m
Fahrzeughöhe ca.	2,75 m

Gewichte

Fahrzeug ca.	9398 - 10500 kg
Tragkraft Arbeitskorb max.	227/340 kg

Antrieb

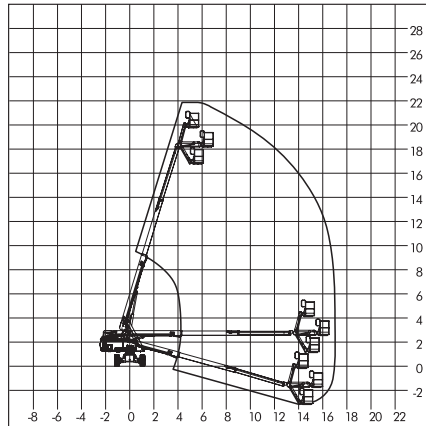
Diesel-Allrad 4x4

Ausstattung/Sonstiges

Arbeitskorb drehbar
Wechselkorb auf Anfrage (2,43 x 0,92 m)
Pendelachse
Geländereifen
Sehr geländegängig!

T 220 DAK-L/-XC

Teleskop-Arbeitsbühne



Arbeitsbereich	DAK-L	DAK-XC
Arbeitshöhe ca.	21,90 m	21,81 m
Standhöhe ca.	19,85 m	19,81 m
Seitliche Reichweite max. (lastabh.)	17,00 m	16,51 m

Abmessungen

Arbeitskorb ca.	1,83 x 0,76 m	1,83 x 0,76 m
Fahrzeuglänge ca.	7,55 - 9,45 m	8,0 - 9,7 m
Fahrzeugbreite ca.	2,49 m	2,49 m
Fahrzeughöhe ca.	2,75 m	2,82 m

Gewichte

Fahrzeug ca.	10430 kg	11412 kg
Tragkraft Arbeitskorb max.	227 kg	454 kg

Antrieb

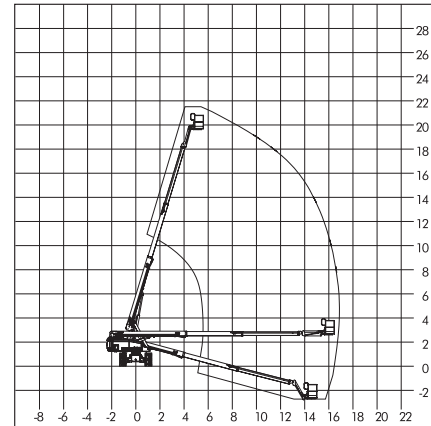
Diesel-Allrad 4x4

Ausstattung/Sonstiges

Arbeitskorb drehbar
Korbarm einklappbar
Pendelachse
Geländereifen
Sehr geländegängig!

T 220 TRAX

Teleskop-Arbeitsbühne



Kettenantrieb

Arbeitsbereich	
Arbeitshöhe ca.	21,50 m
Standhöhe ca.	19,50 m
Seitliche Reichweite max. ca.	16,90 m

Abmessungen

Arbeitskorb ca.	1,83 x 0,76 m
Fahrzeuglänge ca.	10,10 m
Fahrzeugbreite ca.	2,59 m
Fahrzeughöhe ca.	2,78 m

Gewichte

Fahrzeug ca.	12232 kg
Tragkraft Arbeitskorb max.	227 kg

Antrieb

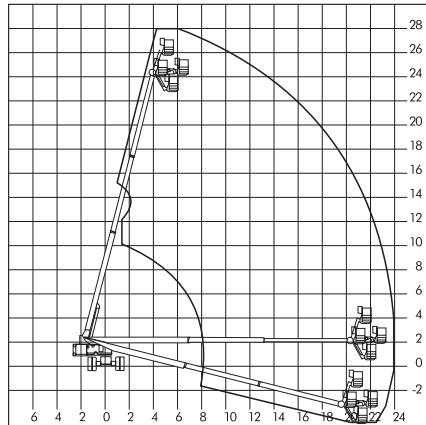
Diesel

Ausstattung/Sonstiges

Arbeitskorb drehbar
4 fach Kettenantrieb
4 Punkt Trax Kettensystem
schwarze Gummiketten
Korbarm
Sehr geländegängig!
Pendelachse

T 280 DAK

Teleskop-Arbeitsbühne



Arbeitsbereich

Arbeitshöhe ca.	28,00 m
Standhöhe ca.	26,00 m
Seitliche Reichweite max.	24,00 m

Abmessungen

Arbeitskorb ca.	1,82 x 0,80 m
Fahrzeuglänge ca.	12,10 m
Fahrzeugbreite ca.	2,50 - 3,10 m
Fahrzeughöhe ca.	2,80 - 2,95 m

Gewichte

Fahrzeug ca.	16700 - 17500 kg
Tragkraft Arbeitskorb max.	227 kg

Antrieb

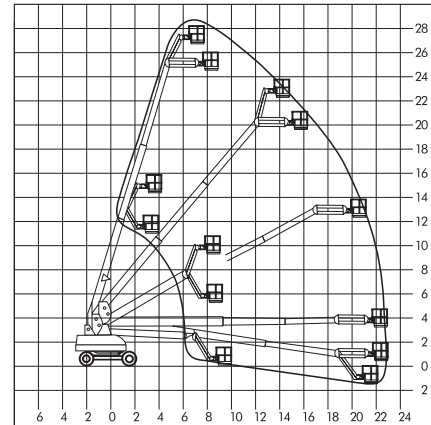
Diesel-Allrad 4x4

Ausstattung/Sonstiges

Arbeitskorb drehbar
Ausschiebbare Achsen
Pendelachse
Geländereifen
Sehr geländegängig!

T 282 DAK-S

Teleskop-Arbeitsbühne



Arbeitsbereich

Arbeitshöhe ca.	28,21 m
Standhöhe ca.	26,21 m
Seitliche Reichweite max.	22,86 m

Abmessungen

Arbeitskorb ca.	2,44 x 0,91 m
Fahrzeuglänge ca.	12,19 m
Fahrzeugbreite ca.	2,49 m
Fahrzeughöhe ca.	3,05 m

Gewichte

Fahrzeug ca.	16900 - 17100 kg
Tragkraft Arbeitskorb max.	230 kg

Antrieb

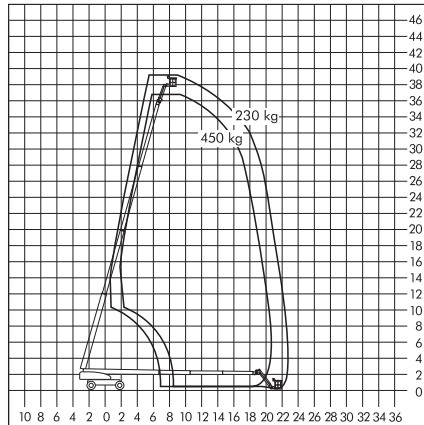
Diesel-Allrad 4x4

Ausstattung/Sonstiges

Mit Korbarm
Arbeitskorb drehbar
Pendelachse
Geländereifen
Sehr geländegängig!

T 385 DAK

Teleskop-Arbeitsbühne



Arbeitsbereich

Arbeitshöhe ca.	38,58 m
Standhöhe ca.	36,58 m
Seitliche Reichweite max. (lastabhängig)	22,86 m

Abmessungen

Arbeitskorb ca.	2,44 x 0,91 m
Fahrzeuglänge ca.	13,58 m
Fahrzeugbreite ca.	2,49 - 3,82 m
Fahrzeughöhe ca.	3,05 m

Gewichte

Fahrzeug ca.	18650 kg
Tragkraft Arbeitskorb max.	230/450 kg

Antrieb

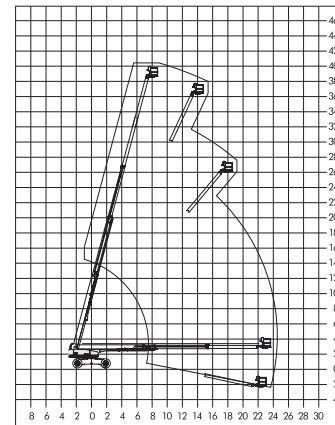
Diesel-Allrad 4x4

Ausstattung/Sonstiges

Arbeitskorb drehbar
Korbarm schwenkbar
Ausschiebbare Achsen
Pendelachse
Geländereifen
Sehr geländegängig!

T 400 DAK

Teleskop-Arbeitsbühne



Arbeitsbereich

Arbeitshöhe ca.	40,15 m
Standhöhe ca.	38,15 m
Seitliche Reichweite max. (lastabhängig)	24,40 m

Abmessungen

Arbeitskorb ca.	2,44 x 0,91 m
Fahrzeuglänge ca.	14,30 m
Fahrzeugbreite ca.	2,49 - 3,35 m
Fahrzeughöhe ca.	3,09 m

Gewichte

Fahrzeug ca.	20942 kg
Tragkraft Arbeitskorb max.	227 kg

Antrieb

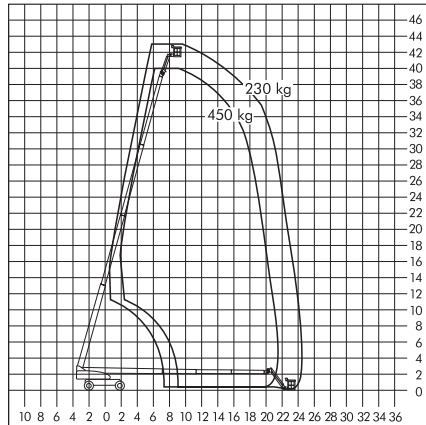
Diesel-Allrad 4x4

Ausstattung/Sonstiges

Mit Korbarm
Arbeitskorb drehbar
Ausschiebbare Achsen
Geländereifen
Geländegängig!

T 430 DAK

Teleskop-Arbeitsbühne



Arbeitsbereich

Arbeitshöhe ca. 43,15 m
Standhöhe ca. 41,15 m
Seitliche Reichweite max. (lastabhängig) 24,35 m

Abmessungen

Arbeitskorb ca. 2,43 x 0,91 m
Fahrzeuglänge ca. 14,80 m
Fahrzeugbreite ca. 2,49 - 3,82 m
Fahrzeughöhe ca. 3,05 m

Gewichte

Fahrzeug ca. 20300 kg
Tragkraft Arbeitskorb max. 230/450 kg

Antrieb

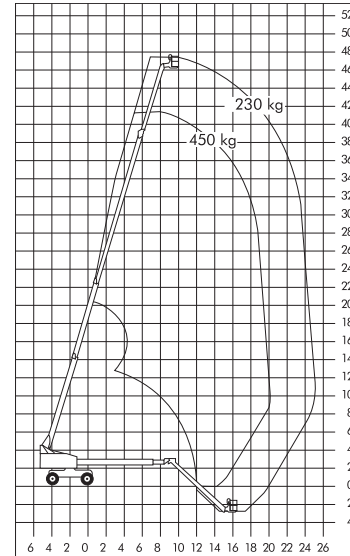
Diesel-Allrad 4x4

Ausstattung/Sonstiges

Arbeitskorb drehbar
Korbarm schwenkbar
Ausschiebbare Achsen
Pendelachse
Geländereifen
Sehr geländegängig!

T 480 DAK

Teleskop-Arbeitsbühne



Arbeitsbereich

Arbeitshöhe ca. 47,70 m
Standhöhe ca. 45,70 m
Seitliche Reichweite max. (lastabhängig) 24,50 m

Abmessungen

Arbeitskorb ca. 2,43 x 0,91 m
Fahrzeuglänge ca. 18,85 m
Fahrzeugbreite ca. 2,51 - 3,85 m
Fahrzeughöhe ca. 3,05 m

Gewichte

Fahrzeug ca. 21773 kg
Tragkraft Arbeitskorb max. 230/450 kg

Antrieb

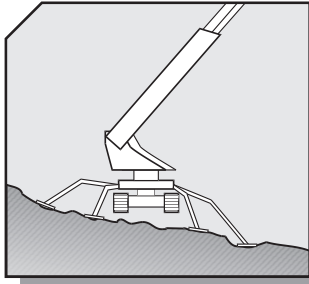
Diesel-Allrad 4x4

Ausstattung/Sonstiges

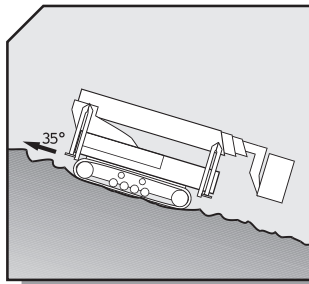
Arbeitskorb drehbar 2 x 90°
Korbarmteleskop ausgefahren (230 kg)
Ausschiebbare Achsen
Pendelachse
Geländereifen
Sehr geländegängig!

Ketten-Teleskop-Arbeitsbühnen

Arbeitshöhen von 15,00 - 30,00 m



Hydraulische Schnellabstützung wirkt „niveaueausgleichend“. Auch Hanglagen werden dadurch bewältigt.



Auch bei unwegsamem Gelände bis 35° Steigung absolut einsetzbar durch Kettenantrieb.

Einsatzvorteile:

- Selbstfahrend
- Extrem wendig
- Geringes Eigengewicht
- Günstige Abmessungen
- Flexibel einsetzbar im Innen- und Außenbereich

Ausstattungsvarianten:

- Drehbarer Arbeitskorb
- Gummiketten-Antrieb
- Hydraulische Abstützung
- Silent-Diesel-Motor
- 230 Volt-Antrieb
- Kettenantrieb für schweres Gelände!

Tipp KT- Arbeitsbühnen (nicht auf alle Geräte zutreffend)

I. Aufbau und Arbeiten mit der Arbeitsbühne

1. Sichtprüfung vor Einsatzbeginn
2. Maschine einschalten. (Steuerpult und Schlüsselschalter)
3. Diesel- bzw. Elektromotor (ans Stromnetz anschließen - 230 V) einschalten.
4. Stützen ausfahren (kein Bodenkontakt der Achse oder Kettenlaufwerke).
5. Gerät in Waage bringen. Auf festen Untergrund achten! U-Platten verwenden!
6. Gerät mit der Korbbedienug bedienen.
7. Sicherheitsbügel am Arbeitskorb herunterklappen! Korb verschließen!
8. PSA gegen Absturz verwenden!
9. Die Maschine nur vom Arbeitskorb aus bedienen.

II. Abbau und Beenden der Arbeiten mit der Arbeitsbühne

1. Stützen vorsichtig einfahren.
2. Gerät immer in Grundstellung fahren.
3. Gerät ausschalten und Stromkabel entfernen
4. Gerät tanken.

III. Fehlerbehebung bei Geräteausfall

1. Gerät funktioniert nicht.

- 1a. Ist die Zündung eingeschaltet? Elektro- und Dieselgeräte.
- 1b. Sind die Not-Aus gezogen?
- 1c. Hat der Wahlschalter die richtige Position Korb-Boden Steuerung?
- 1d. Sind die Stützen komplett ausgefahren?
- 1e. Ist die Maschine am Strom angeschlossen?

2. Motor springt nicht an.

- 2a. Wurde der Motor vorgeglüht?
- 2b. Haben die Starterbatterien genügend Strom?
- 2c. Ist das Gerät getankt?

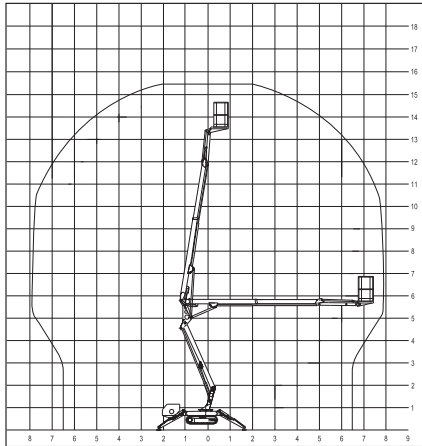
Einweisung des jeweiligen Gerätetyps beachten und immer danach handeln!
Nur schriftlich beauftragte, unterwiesene und befugte Personen dürfen Arbeitsbühnen bedienen! Es gilt die DGUV 100-500 / DGUV 308-008!
Beim Arbeiten am Gefälle immer hangaufwärts arbeiten und Maschine waagrecht aufstellen! WICHTIG: Immer Betriebsanleitung beachten!

IV. Sicherheitshinweise

1. Sichtprüfung vor Einsatzbeginn
2. Gerät nicht überlasten. **Maschine ist kein Kran!**
3. Bodenbeschaffenheit prüfen! **Vorsicht bei weichem Untergrund! Maschine muss waagrecht stehen!**
4. Maschine nicht anfahren!
Vorsicht: Es können Personen verletzt und Gegenstände beschädigt werden!
5. Gerät vorsichtig und umsichtig bedienen!
6. Beim Schwenken auf Überhänge achten!
Quetschgefahr für Personen und Gegenstände!
7. Mastteile nirgends aufsetzen oder anfahren!
8. Den Arbeitskorb bei ausgefahrener Arbeitsbühne nicht verlassen!
9. Nur unterwiesene Personen über 18 Jahre sind zur Bedienung befugt!
Aufsichtspflicht!
10. Bei Vernetzfahrten immer auf Fahrstrecke und Hindernisse achten!
Vorsicht: Es können Personen verletzt und Sachen beschädigt werden!
11. Sicherheitsbügel am Arbeitskorb unten lassen! Korb schließen und ggf. Trittleiter einklappen.
12. Arbeiten sind nur vom Plattformboden auszuführen!

KT 150 K

Kettenteleskop-Arbeitsbühne



Arbeitsbereich

Arbeitshöhe ca.	15,30 m
Standhöhe ca.	13,30 m
Seitliche Reichweite max.	7,80 m

Abmessungen

Arbeitskorb ca.	1,40 x 0,70 m
Fahrzeuglänge ca.	4,50 - 5,22 m
Fahrzeugbreite ca.	0,78 - 1,40 m
Fahrzeughöhe ca.	1,99 m

Abstützung

Abstützbreite ca.	3,12 m
-------------------	--------

Gewichte

Fahrzeug ca.	2200 kg
Tragkraft Arbeitskorb max.	200 kg

Antrieb

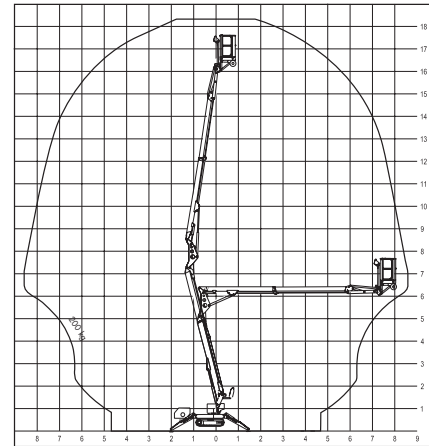
Diesel
230 V-Netzantrieb

Ausstattung/Sonstiges

Bodenschonendes, abriebfestes
Gummikettenlaufwerk
Abnehmbarer Arbeitskorb
Beweglicher Korbarm

KT 180 K

Kettenteleskop-Arbeitsbühne



Arbeitsbereich

Arbeitshöhe ca.	18,20 m
Standhöhe ca.	16,20 m
Seitliche Reichweite max.	8,10 m

Abmessungen

Arbeitskorb ca.	1,38 x 0,70 m
Fahrzeuglänge ca.	4,45 - 5,18 m
Fahrzeugbreite ca.	0,78 - 1,38 m
Fahrzeughöhe ca.	1,99 m

Abstützung

Abstützbreite ca.	3,10 m
-------------------	--------

Gewichte

Fahrzeug ca.	2450 kg
Tragkraft Arbeitskorb max.	200 kg

Antrieb

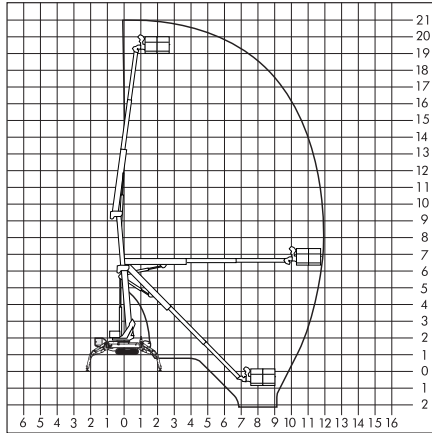
Diesel
230 V-Netzantrieb

Ausstattung/Sonstiges

Bodenschonendes, abriebfestes
Gummikettenlaufwerk
Abnehmbarer Arbeitskorb
Beweglicher Korbarm

KT 210 GT

Kettenteleskop-Arbeitsbühne



Arbeitsbereich

Arbeitshöhe ca.	21,00 m
Standhöhe ca.	19,00 m
Seitliche Reichweite max. (lastabhängig)	12,00 m

Abmessungen

Arbeitskorb ca.	1,20 x 0,80 m
Fahrzeuglänge ca.	6,40 m
Fahrzeugbreite ca.	0,98 m - 1,20 m
Fahrzeughöhe ca.	1,99 m

Abstützung

Abstützbreite ca.	2,50 - 4,70 m
-------------------	---------------

Gewichte

Fahrzeug ca.	3000 kg
Tragkraft Arbeitskorb max.	250 kg

Antrieb

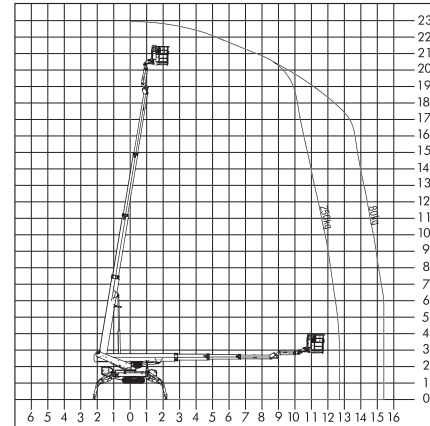
Diesel
230 V-Netzantrieb

Ausstattung/Sonstiges

Vollhydraulische Schnellabstützung
230 Volt-Anschluß im Korb
Parallelgeführter Arbeitskorb
Drehbarer Arbeitskorb 180°

KT 230

Kettenteleskop-Arbeitsbühne



Arbeitsbereich

Arbeitshöhe ca.	23,20 m
Standhöhe ca.	21,20 m
Seitliche Reichweite max. (lastabhängig)	15,60 m

Abmessungen

Arbeitskorb ca.	1,10 x 1,20 m
Fahrzeuglänge ca.	6,20 m
Fahrzeugbreite ca.	0,99 m
Fahrzeughöhe ca.	1,99 m

Abstützung

Abstützbreite ca.	2,65 - 4,70 m
-------------------	---------------

Gewichte

Fahrzeug ca.	3050 kg
Tragkraft Arbeitskorb max.	250 kg

Antrieb

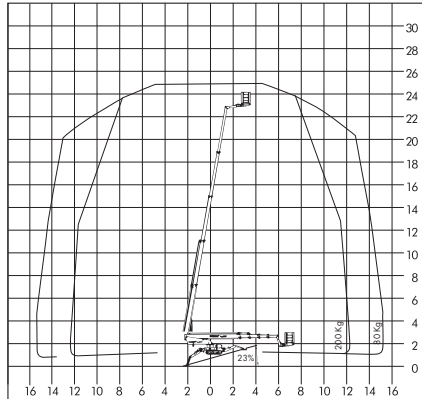
Diesel
230 V-Netzantrieb

Ausstattung/Sonstiges

Verstellbares Gummikettenlaufwerk,
bodenschonend und abriebfest
Funkfernsteuerung
Arbeitskorb drehbar
230 Volt-Anschluss im Korb

KT 250

Kettenteleskop-Arbeitsbühne



Arbeitsbereich

Arbeitshöhe ca.	25,00 m
Standhöhe ca.	23,00 m
Seitliche Reichweite max. (lastabhängig)	15,50 m

Abmessungen

Arbeitskorb ca.	1,20 x 0,80 m
Fahrzeuglänge ca.	7,10 m
Fahrzeugbreite ca.	1,58 m
Fahrzeughöhe ca.	1,90 m

Abstützung

Abstützbreite ca.	3,34 - 5,55 m
-------------------	---------------

Gewichte

Fahrzeug ca.	3850 kg
Tragkraft Arbeitskorb max.	200 kg

Antrieb

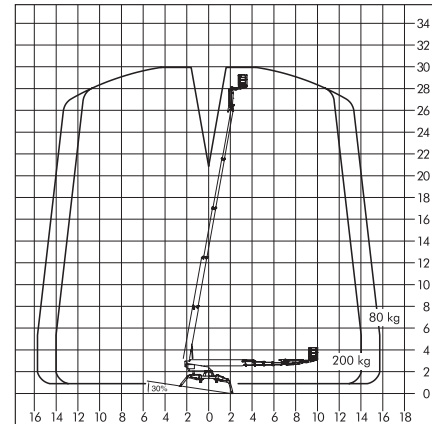
Silent-Diesel
Elektromotor 230 V/16 A

Ausstattung/Sonstiges

Verstellbares Gummikettenlaufwerk,
bodenschonend und abriebfest
Funkfernsteuerung
Arbeitskorb drehbar
230 Volt-Anschluss im Korb

KT 300 K

Kettenteleskop-Arbeitsbühne



mit Korbbarm

Arbeitsbereich

Arbeitshöhe ca.	30,00 m
Standhöhe ca.	28,20 m
Seitliche Reichweite max. (lastabhängig)	15,70 m

Abmessungen

Arbeitskorb ca.	1,20 x 0,80 m
Fahrzeuglänge ca.	7,24 m
Fahrzeugbreite ca.	1,58 m
Fahrzeughöhe ca.	1,98 m

Abstützung

Abstützbreite ca.	3,34 - 5,55 m
-------------------	---------------

Gewichte

Fahrzeug ca.	4370 kg
Tragkraft Arbeitskorb max.	200 kg

Antrieb

Silent-Diesel
Elektromotor 230 V/16 A

Ausstattung/Sonstiges

Verstellbares Gummikettenlaufwerk,
bodenschonend und abriebfest
Funkfernsteuerung
Arbeitskorb drehbar
230 Volt-Anschluss im Korb

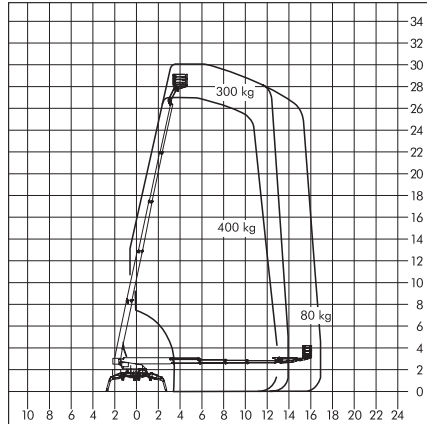
KT 300 K/2

Kettenteleskop-Arbeitsbühne



NEU

mit Korbarm



Arbeitsbereich

Arbeitshöhe ca.	30,00 m
Standhöhe ca.	28,00 m
Seitliche Reichweite max. (lastabhängig)	17,00 m

Abmessungen

Arbeitskorb ca.	1,20 x 0,80 m
Fahrzeuglänge ca.	7,70 m
Fahrzeugbreite ca.	1,58 m
Fahrzeughöhe ca.	1,98 m

Abstützung

Abstützbreite ca.	4,30 - 5,60 m
-------------------	---------------

Gewichte

Fahrzeug ca.	4500 kg
Tragkraft Arbeitskorb max.	400 kg

Antrieb

Silent-Diesel
Elektromotor 230 V/16 A

Ausstattung/Sonstiges

Verstellbares Gummikettenlaufwerk,
bodenschonend und abriebfest
Funkfernsteuerung
Arbeitskorb drehbar
230 Volt-Anschluss im Korb

SICHER HOCH?

**Sind Sie als
Anwender professionell
geschult?**

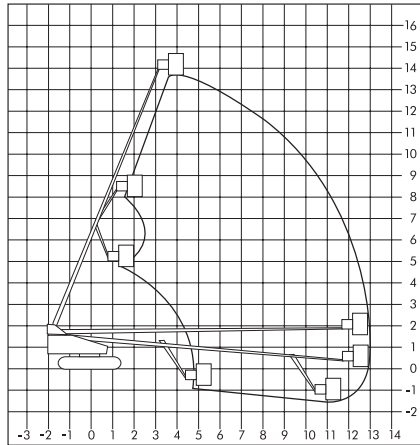
Infos hierzu auf Seite 123.

SKT 160 K

Kettenteleskop-Arbeitsbühne



Schwer



Arbeitsbereich

Arbeitshöhe ca.	15,70 m
Standhöhe ca.	13,70 m
Seitliche Reichweite max.	13,30 m

Abmessungen

Arbeitskorb ca.	1,85 x 0,80 m
Fahrzeuglänge ca.	7,56 m
Fahrzeugbreite ca.	2,30 m
Fahrzeughöhe ca.	1,76 m

Gewichte

Fahrzeug ca.	8510 kg
Tragkraft Arbeitskorb max.	250 kg

Antrieb

Diesel

Ausstattung/Sonstiges

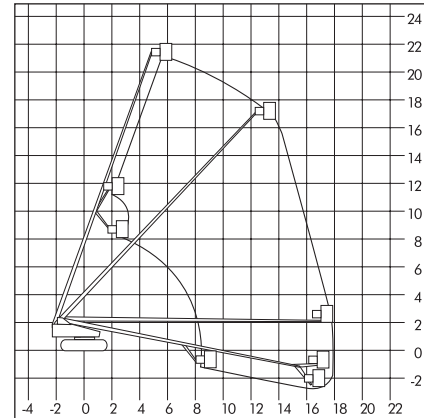
Korbarm
Arbeitskorb drehbar 2 x 90°
Sehr geländegängig

SKT 230 K

Kettenteleskop-Arbeitsbühne



Schwer



Arbeitsbereich

Arbeitshöhe ca.	23,00 m
Standhöhe ca.	21,00 m
Seitliche Reichweite max. (lastabhängig)	17,80 m

Abmessungen

Arbeitskorb ca.	1,93 x 0,85 m
Fahrzeuglänge ca.	11,70 m
Länge bei eingeklapptem Korbarm ca.	9,30 m
Fahrzeugbreite ca.	2,46 m
Fahrzeughöhe ca.	2,35 m
Höhe bei eingeklapptem Korb ca.	3,00 m

Gewichte

Fahrzeug ca.	15.200 kg
Tragkraft Arbeitskorb max.	250 kg

Antrieb

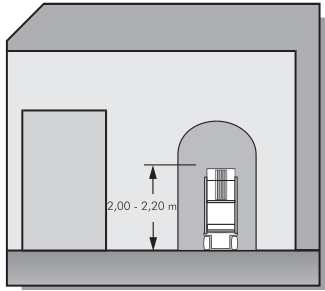
Diesel

Ausstattung/Sonstiges

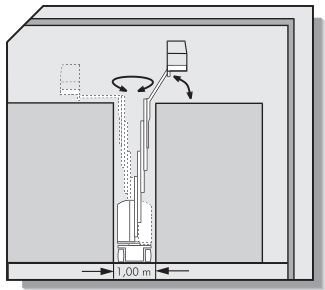
Korbarm
Arbeitskorb drehbar 2 x 90°
Sehr geländegängig

Indoor-Lifte

Arbeitshöhen bis 12,70 m



Niedrige Durchfahrtschleife,
sehr wendige Maschine.



Hindernisse können überwunden
werden. Schmale Durchfahrtsbreite.
Keine Überhänge.

Einsatzvorteile:

- vom Korb aus lenk- und fahrbar
- extrem schmales Gerät, für enge und schmale Räume
- sehr wendig (Hubgerüst kann 2 x um 90° gedreht werden)
- vergrößerte seitliche Reichweite durch Korbarm
- ideal als Ein-Mann-Gerät
- abriebfeste Bereifung

Tipp Liftroller und Indoor-Lifte

I. Aufbau und Arbeiten mit der Arbeitsbühne

1. Sichtprüfung vor Einsatzbeginn.
2. Netzstecker bei Elektrogeräten ziehen.
3. Bodenbeschaffenheit prüfen und auf festen Untergrund achten!
Schrägstand beachten!
3. Fahrgeschwindigkeiten beachten.
4. Sicherheitsbügel am Arbeitskorb wieder herunterlegen!
5. Die Maschine nur vom Arbeitskorb aus bedienen.

II. Abbau und Beenden der Arbeiten mit der Arbeitsbühne

1. Gerät immer in Grundstellung fahren.
2. Elektrogeräte nach Arbeitsende an den Strom hängen.

III. Fehlerbehebung bei Geräteausfall

1. Maschine funktioniert nicht.

- 1a. Wurde die Maschine über Nacht an den Strom angeschlossen?
- 1b. Sind die Not-Aus gezogen?
- 1c. Ist der Batterie Hauptschalter eingesteckt / -geschaltet?

2. Maschine hebt nicht.

- 2a. Ist die Maschine überlastet?
- 2b. Steht die Maschine gerade?
- 2c. Wurde die Maschine beim Heben festgefahren?

Einweisung des jeweiligen Gerätetyps beachten und immer danach handeln!

Nur schriftlich beauftragte, unterwiesene und befugte Personen dürfen Arbeitsbühnen bedienen! Es gilt die DGUV 100-500 / DGUV 308-008! WICHTIG: Immer Betriebsanleitung beachten!

IV. Sicherheitshinweise

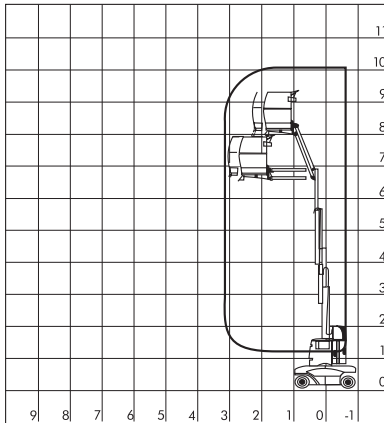
1. Sichtprüfung vor Einsatzbeginn
2. Gerät nicht überlasten. **Maschine kann beschädigt werden!**
3. Immer Sicherheitsgeländer geschlossen halten!
4. Bodenbeschaffenheit prüfen! **Maschine muss waagrecht stehen!**
5. Maschine nicht anfahren!
Vorsicht: Es können Personen und Sachen beschädigt werden!
6. Langsam fahren, Geschwindigkeit dem Umfeld anpassen:
Maschine ist kein Rennauto!
7. Bei Hallen mit Laufkatzenkränen Aufsichtspersonal bestellen!
8. **Beim Verfahren in der Höhe Fahrwege und Hindernisse beachten!**
9. Maschinen für den Innenraum auch nur im Innenraum benutzen!
10. Nur unterwiesene Personen über 18 Jahre sind zur Bedienung befugt!
Aufsichtspflicht!
11. PSA gegen Absturz verwenden!

IL 100

Indoor-Lift-Arbeitsbühne



sehr wendig



Arbeitsbereich

Arbeitshöhe ca.	10,00 m
Standhöhe ca.	8,00 m
Seitliche Reichweite max.	3,00 m

Abmessungen

Arbeitskorb ca.	0,98 x 0,68 m
Fahrzeuglänge ca.	2,65 m
Fahrzeugbreite ca.	1,00 m
Fahrzeughöhe ca.	1,99 m

Gewichte

Fahrzeug ca.	2760 kg
Tragkraft Arbeitskorb max.	200 kg

Antrieb

Elektro-hydraulisch

Ausstattung/Sonstiges

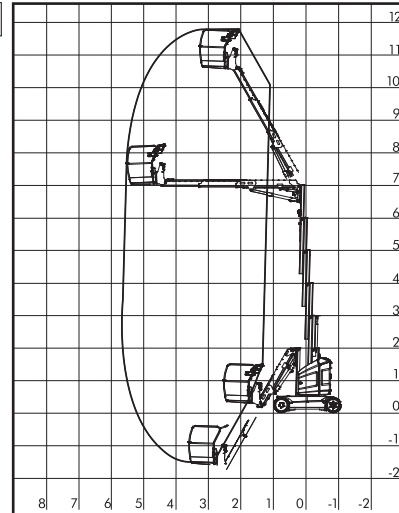
Weiße Reifen (bodenschonend)
Nur für Innenräume!

IL 126

Indoor-Lift-Arbeitsbühne



sehr wendig



Arbeitsbereich

Arbeitshöhe ca.	12,70 m
Standhöhe ca.	10,70 m
Seitliche Reichweite max.	5,70 m

Abmessungen

Arbeitskorb ca.	1,05 x 0,69 m
Fahrzeuglänge ca.	3,65 m
Fahrzeugbreite ca.	1,20 m
Fahrzeughöhe ca.	1,99 m

Gewichte

Fahrzeug ca.	4900 kg
Tragkraft Arbeitskorb max.	200 kg

Antrieb

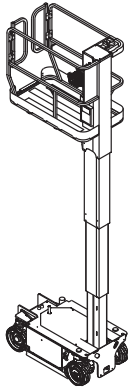
Batterie/Elektromotor

Ausstattung/Sonstiges

Weiße Reifen (bodenschonend)
teleskopierbarer Korbarm
Arbeitskorb schwenkbar

Liftroller

Arbeitshöhen bis 5,66 m



Einsatzvorteile:

- vom Korb aus lenk- und fahrbar
- extrem schmales Gerät, für enge und schmale Räume
- sehr wendig
- geringes Eigengewicht
- optimal für Böden mit geringen Tragfähigkeiten
- ideal als Ein-Mann-Gerät
- abriebfeste Bereifung

Quick-Lift

Arbeitshöhen bis 4,5 m

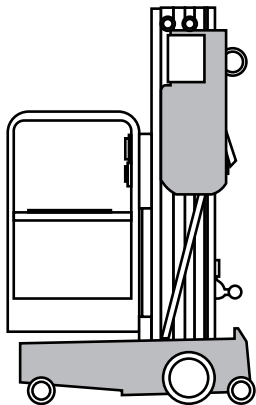


Einsatzvorteile:

- optimal für Böden mit geringen Tragfähigkeiten
- extrem schmales Gerät für enge und schmale Räume
- geeignet für nur 1 Person + Werkzeug
- abriebfeste Bereifung
- leichte Bedienung
- geringes Eigengewicht
- manuell fahrbar

und Personenlifte

Arbeitshöhen bis 11,02 m



Einsatzvorteile:

- Elektroantrieb
- Tragkraft 159 kg
- geeignet für nur 1 Person + Werkzeug
- leichte Bedienung
- Eigengewicht nur 360 kg
- optimal für Böden mit geringen Tragfähigkeiten
- ideal als Ein-Mann-Gerät
- abriebfeste Bereifung

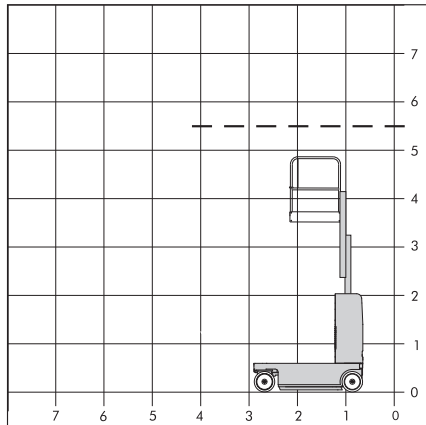


LR 56-8/LR 56-8 GP

Liftroller



sehr wendig



Arbeitsbereich	LR 56-8	LR 56-8 GP
Arbeitshöhe ca.	5,66 m	5,66 m
Standhöhe ca.	3,66 m	3,66 m

Abmessungen

Arbeitskorb ca.	1,25 x 0,68 m	0,99 x 0,75 m
Arbeitskorb ausgefahren ca.	-	1,40 x 0,75 m
Fahrzeuglänge ca.	1,36 m	1,40 m
Fahrzeugbreite ca.	0,76 m	0,75 m
Fahrzeughöhe mit Geländer ca.	1,65 m	1,70 m

Gewichte

Fahrzeug ca.	790 kg	948 kg
Tragkraft Arbeitskorb max.	230 kg	227 kg

Antrieb

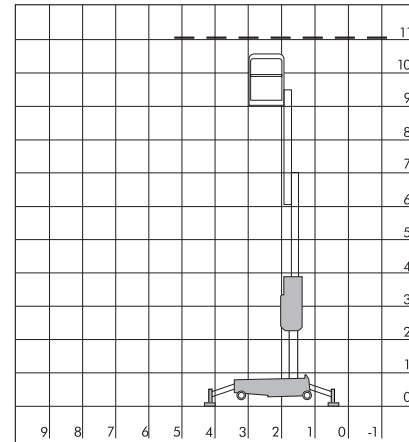
Elektro

Ausstattung/Sonstiges

Abriebfeste Bereifung

PL 110

Personenlift



Arbeitsbereich	
Arbeitshöhe ca.	11,02 m
Standhöhe ca.	9,02 m

Abmessungen

Arbeitskorb ca.	0,69 x 0,66 m
Fahrzeuglänge ca.	1,40 m
Fahrzeugbreite ca.	0,74 m
Fahrzeughöhe ca.	1,98 m

Abstützung

Abstützmaß	1,93 x 1,73 m
Eckzugang	0,56 m
Wandabstand (Vorne/Seite)	0,20/0,53 m

Gewichte

Fahrzeug ca.	360 kg
Tragkraft Arbeitskorb max.	159 kg

Antrieb

Elektro

Ausstattung/Sonstiges

Abriebfeste Bereifung

QL42/QL45E

Quick-Lift



Teleskopstapler



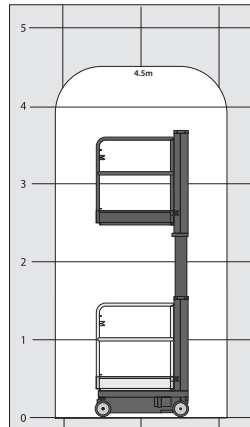
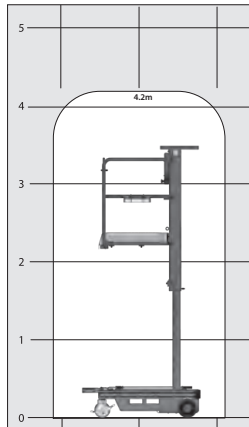
- Starre oder rotierende Teleskopstapler
- Teleskopstapler mit Diesel-Allrad 4x4x4
- Tragfähigkeiten bis 7,20 t
- Hubhöhen bis 29,20 m



Übersicht Teleskopstapler-Mietprogramm

MODELL	TRAGKRAFT	HUBHÖHE
Teleskopstapler TS 25-6	2,50 t	5,90 m
Teleskopstapler TS 27-6	2,70 t	6,10 m
Teleskopstapler TS 32-6	3,20 t	6,40 m
Teleskopstapler TS 33-7	3,30 t	6,60 m
Teleskopstapler TS 38-13	3,80 t	12,60 m
Teleskopstapler TS 40-13 NEU	4,00 t	12,50 m
Teleskopstapler TS 40-17	4,00 t	16,70 m
Teleskopstapler TS 72-10	7,20 t	9,55 m
Teleskopstapler TS 40-16 ROTO NEU	4,00 t	15,80 m
Teleskopstapler TS 40-18 ROTO	4,00 t	17,70 m
Teleskopstapler TS 40-30 ROTO	4,00 t	29,20 m
Teleskopstapler TS 45-21 ROTO	4,50 t	20,80 m
Teleskopstapler TS 50-21 ROTO NEU	4,95 t	20,80 m
Teleskopstapler TS 70-24 ROTO NEU	7,00 t	24,00 m

NEU



Arbeitsbereich

Arbeitshöhe ca.
Standhöhe ca.

QL42

4,2 m
2,2 m

QL45E

4,5 m
2,5 m

Abmessungen

Arbeitskorb ca.
Fahrzeuglänge ca.
Fahrzeugbreite ca.
Fahrzeughöhe mit Geländer ca.

0,85 x 0,64 m
1,28 m
0,74 m
1,94 m

1,00 x 0,73 m
1,20 m
0,75 m
1,56 m

Gewichte

Fahrzeug ca.
Tragkraft Arbeitskorb max.

305 kg
150 kg

285 kg
200 kg

Antrieb

Elektro

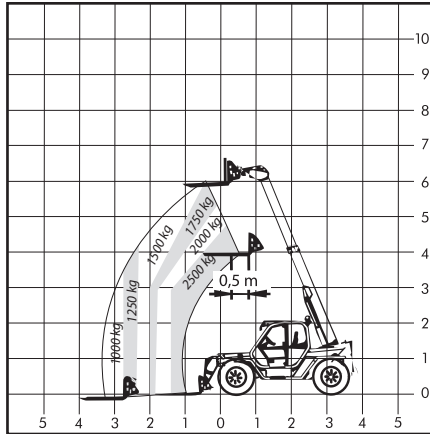
manuell

Elektro

Ausstattung/Sonstiges

Abriebfeste Bereifung

TS 25-6 Teleskopstapler



Arbeitsbereich

Max. Hubhöhe ca.	5,90 m
Max. Tragfähigkeit ca.	2,50 t
Max. Ausladung ca.	3,10 m
Max. Höhe bei max. Tragfähigkeit ca.	4,70 m
Tragfähigkeit bei max. Höhe ca.	1,75 t
Ausladung bei max. Tragfähigkeit ca.	1,40 m
Tragfähigkeit bei max. Ausladung ca.	1,00 t

Abmessungen

Fahrzeuglänge ohne Lastgabeln ca.	4,15 m
Fahrzeugbreite ca.	1,84 m
Fahrzeughöhe ca.	1,93 m

Gewichte

Fahrzeug (mit Lastgabeln) ca.	4,75 t
-------------------------------	--------

Antrieb

Diesel-Allrad 4x4
Lenkung 4x4x4

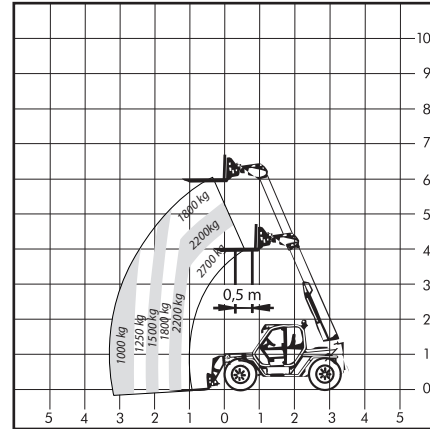
Ausstattung/Sonstiges

Lastgabeln	1,20 m
Lastschwerpunkt	0,50 m
Schnellwechsler	

Sonderzubehör möglich:

Gabelverlängerung, Erdschaufel
Lasthaken am Geräteträger

TS 27-6 Teleskopstapler



Arbeitsbereich

Max. Hubhöhe ca.	6,10 m
Max. Tragfähigkeit ca.	2,70 t
Max. Ausladung ca.	3,50 m
Max. Höhe bei max. Tragfähigkeit ca.	4,50 m
Tragfähigkeit bei max. Höhe ca.	1,80 t
Ausladung bei max. Tragfähigkeit ca.	1,50 m
Tragfähigkeit bei max. Ausladung ca.	1,00 t

Abmessungen

Fahrzeuglänge ohne Lastgabeln ca.	3,91 m
Fahrzeugbreite ca.	1,84 m
Fahrzeughöhe ca.	1,92 m

Gewichte

Fahrzeug (mit Lastgabeln) ca.	4,90 t
-------------------------------	--------

Antrieb

Diesel-Allrad 4x4

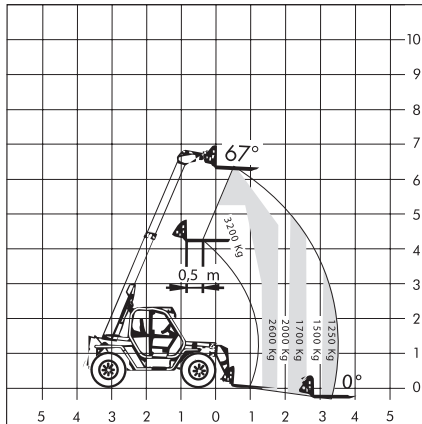
Ausstattung

Lastgabeln	1,20 m
Lastschwerpunkt	0,50 m
Schnellwechsler	

Sonderzubehör möglich:

Gabelverlängerung, Erdschaufel
Lasthaken am Geräteträger

TS 32-6 Teleskopstapler



Arbeitsbereich

Max. Hubhöhe ca.	6,40 m
Max. Tragfähigkeit ca.	3,20 t
Max. Ausladung ca.	3,40 m
Max. Höhe bei max. Tragfähigkeit ca.	4,80 m
Tragfähigkeit bei max. Höhe ca.	2,60 t
Ausladung bei max. Tragfähigkeit ca.	1,30 m
Tragfähigkeit bei max Ausladung ca.	1,25 t

Abmessungen

Fahrzeuglänge ohne Lastgabeln ca.	4,22 m
Fahrzeugbreite ca.	2,00 m
Fahrzeughöhe ca.	2,00 m

Gewichte

Fahrzeug (mit Lastgabeln) ca.	5,95 t
-------------------------------	--------

Antrieb

Diesel-Allrad 4x4
Lenkung 4x4x4

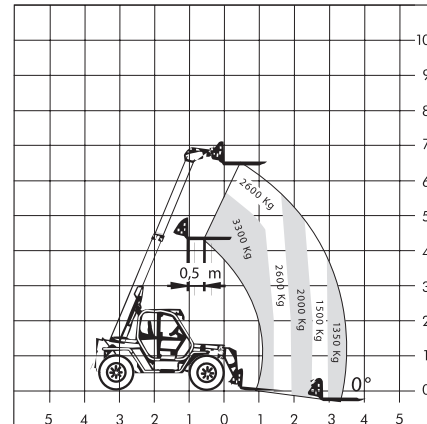
Ausstattung

Lastgabeln	1,20 m
Lastschwerpunkt	0,50 m
Schnellwechsler	

Sonderzubehör möglich:

Lasthaken am Geräteträger, Gabelverlängerung,
Gitterausleger 2 m mit 1,5 t Lasthaken,
Gitterausleger 2 m mit hydr. Winde 1,5 t,
Erdschaufel, hydraulische Winde 3,5 t

TS 33-7 Teleskopstapler



Arbeitsbereich

Max. Hubhöhe ca.	6,60 m
Max. Tragfähigkeit ca.	3,30 t
Max. Ausladung ca.	3,50 m
Max. Höhe bei max. Tragfähigkeit ca.	4,40 m
Tragfähigkeit bei max. Höhe ca.	1,35 t
Ausladung bei max. Tragfähigkeit ca.	1,40 m
Tragfähigkeit bei max Ausladung ca.	1,35 t

Abmessungen

Fahrzeuglänge ohne Lastgabeln ca.	4,31 m
Fahrzeugbreite ca.	2,10 m
Fahrzeughöhe ca.	2,02 m

Gewichte

Fahrzeug (mit Lastgabeln) ca.	6,50 t
-------------------------------	--------

Antrieb

Diesel-Allrad 4x4
Lenkung 4x4x4

Ausstattung

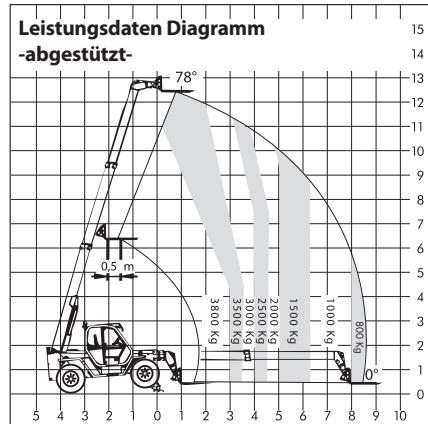
Lastgabeln	1,20 m
Lastschwerpunkt	0,50 m
Schnellwechsler	

Sonderzubehör möglich:

Lasthaken am Geräteträger, Gabelverlängerung,
Gitterausleger 2 m mit 1,5 t Lasthaken,
Gitterausleger 2 m mit hydr. Winde 1,5 t,
Erdschaufel, hydraulische Winde 3,5 t

TS 38-13

Teleskopstapler



Arbeitsbereich

Max. Hubhöhe ca.	12,60 m
Max. Tragfähigkeit ca.	3,80 t
Max. Ausladung ca.	8,60 m
Max. Höhe bei max. Tragfähigkeit ca.	11,00 m
Tragfähigkeit bei max. Höhe ca.	3,50 t
Ausladung bei max Tragfähigkeit ca.	3,00 m
Tragfähigkeit bei max. Ausladung ca.	0,80 t

Abmessungen

Fahrzeuglänge ohne Lastgabeln ca.	5,24 m
Fahrzeugbreite ohne Abstützungen ca.	2,22 m
Fahrzeugbreite mit Abstützungen ca.	2,42 m
Fahrzeughöhe ca.	2,44 m

Gewichte

Fahrzeug (mit Lastgabeln) ca.	8,90 t
-------------------------------	--------

Antrieb

Diesel-Allrad 4x4
Lenkung 4x4x4

Ausstattung/Sonstiges

Lastgabeln	1,20 m
Lastschwerpunkt	0,50 m
Schnellwechsler	
Hydraulische Abstützung	

Sonderzubehör möglich:

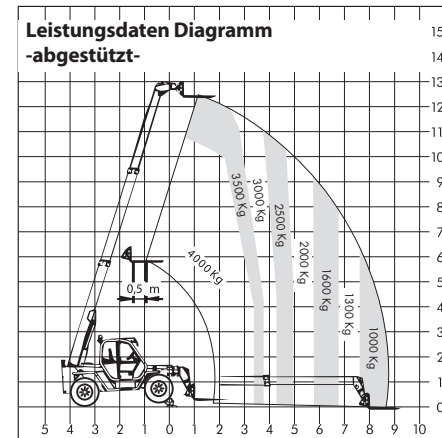
Lasthaken am Geräteträger, Gabelverlängerung,
Gitterausleger 2 m mit 1,5 t Lasthaken,
Gitterausleger 2 m mit hydr. Winde 1,5 t,
Erdschaufel, hydraulische Winde 3,5 t

TS 40-13

Teleskopstapler



NEU



Arbeitsbereich

Max. Hubhöhe ca.	12,50 m
Max. Tragfähigkeit ca.	4,00 t
Max. Ausladung ca.	8,70 m
Max. Höhe bei max. Tragfähigkeit ca.	10,80 m
Tragfähigkeit bei max. Höhe ca.	3,50 t
Ausladung bei max Tragfähigkeit ca.	3,30 m
Tragfähigkeit bei max. Ausladung ca.	1,00 t

Abmessungen

Fahrzeuglänge ohne Lastgabeln ca.	5,41 m
Fahrzeugbreite ohne Abstützungen ca.	2,24 m
Fahrzeugbreite mit Abstützungen ca.	2,36 m
Fahrzeughöhe ca.	2,43 m

Gewichte

Fahrzeug (mit Lastgabeln) ca.	9,28 t
-------------------------------	--------

Antrieb

Diesel-Allrad 4x4
Lenkung 4x4x4

Ausstattung/Sonstiges

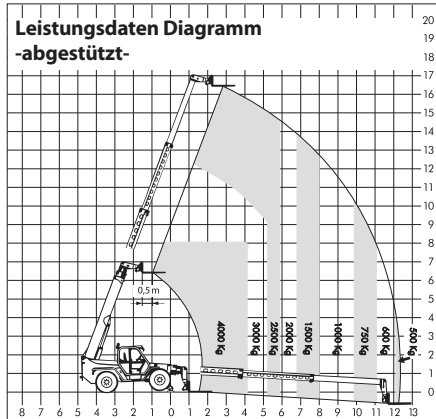
Lastgabeln	1,20 m
Lastschwerpunkt	0,50 m
Schnellwechsler	
Hydraulische Abstützung	

Sonderzubehör möglich:

Lasthaken am Geräteträger, Gabelverlängerung,
Gitterausleger 2 m mit 1,5 t Lasthaken,
Erdschaufel

TS 40-17

Teleskopstapler



Arbeitsbereich

Max. Hubhöhe ca.	16,70 m
Max. Tragfähigkeit ca.	4,00 t
Max. Ausladung ca.	12,5 m
Max. Höhe bei max. Tragfähigkeit ca.	8,10 m
Tragfähigkeit bei max. Höhe ca.	2,00 - 2,50 t
Ausladung bei max Tragfähigkeit ca.	3,73 - 4,20 m
Tragfähigkeit bei max. Ausladung ca.	0,50 t

Abmessungen

Fahrzeuglänge ohne Lastgabeln ca.	5,95 m
Fahrzeugbreite ohne Abstützungen ca.	2,40 m
Fahrzeugbreite mit Abstützungen ca.	2,60 m
Fahrzeughöhe ca.	2,51 m

Gewichte

Fahrzeug (mit Lastgabeln) ca.	11,50 t
-------------------------------	---------

Antrieb

Diesel-Allrad 4x4
Lenkung 4x4x4

Ausstattung/Sonstiges

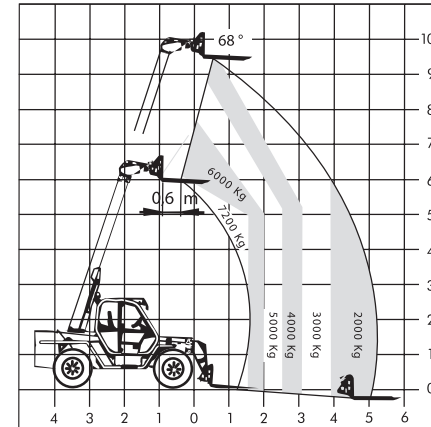
Lastgabeln	1,20 m
Lastschwerpunkt	0,50 m
Schnellwechsler	
Hydraulische Abstützung	

Sonderzubehör möglich:

Lasthaken am Geräteträger, Gabelverlängerung,
Gitterausleger 2 m mit 1,5 t Lasthaken,
Gitterausleger 2 m mit hydr. Winde 1,5 t,
Erdschaufel, hydraulische Winde 3,5 t

TS 72-10

Teleskopstapler



Arbeitsbereich

Max. Hubhöhe ca.	9,55 m
Max. Tragfähigkeit ca.	7,20 t
Max. Ausladung ca.	5,50 m
Max. Höhe bei max. Tragfähigkeit ca.	6,00 m
Tragfähigkeit bei max. Höhe ca.	4,00 t
Ausladung bei max Tragfähigkeit ca.	1,60 m
Tragfähigkeit bei max. Ausladung ca.	2,00 t

Abmessungen

Fahrzeuglänge ohne Lastgabeln ca.	5,39 m
Fahrzeugbreite ca.	2,34 m
Fahrzeughöhe ca.	2,51 m

Gewichte

Fahrzeug (mit Lastgabeln) ca.	11,00 t
-------------------------------	---------

Antrieb

Diesel-Allrad 4x4
Lenkung 4x4x4

Ausstattung/Sonstiges

Lastgabeln	1,20 m
Lastschwerpunkt	0,50 m
Schnellwechsler	

Sonderzubehör möglich:

Lasthaken am Geräteträger, Gabelverlängerung,
Erdschaufel

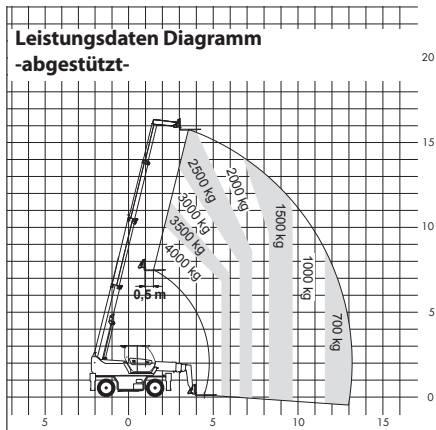
SCHWERLASTSTAPLER

TS 40-16 ROTO

Teleskopstapler



NEU



ROTO 360° drehbar

Arbeitsbereich

Max. Hubhöhe ca.	15,80 m
Max. Tragfähigkeit ca.	4,00 t
Max. Ausladung ca.	13,10 m
Max. Höhe bei max. Tragfähigkeit ca.	10,00 m
Tragfähigkeit bei max. Höhe ca.	2,50 t
Ausladung bei max. Tragfähigkeit ca.	5,50 m
Tragfähigkeit bei max. Ausladung ca.	0,70 t

Abmessungen

Fahrzeuglänge ohne Lastgabeln ca.	6,28 m
Fahrzeugbreite ohne Abstützungen ca.	2,24 m
Fahrzeugbreite mit Abstützungen ca.	3,75 m
Fahrzeughöhe ca.	3,03 m

Gewichte

Fahrzeug (mit Lastgabeln) ca.	12,90 t
-------------------------------	---------

Antrieb

Diesel-Allrad 4x4
Lenkung 4x4x4

Ausstattung/Sonstiges

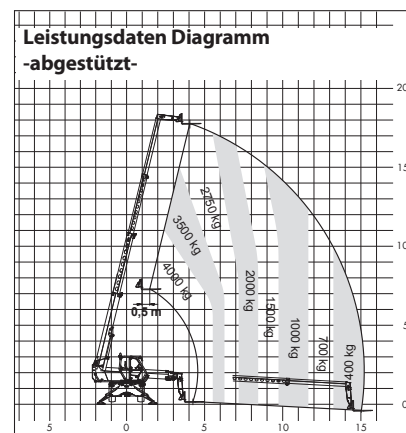
Lastgabeln	1,20 m
Lastschwerpunkt	0,50 m
Schnellwechsler	
Hydraulische Abstützung	

Sonderzubehör möglich:

Lasthaken am Geräteträger, Gabelverlängerung,
Gitterausleger 2 m mit 1,5 t Lasthaken,
Gitterausleger 2 m mit hydr. Winde 1,5 t,
Erdschaufel, hydraulische Winde 4 t, Arbeitskorb

TS 40-18 ROTO

Teleskopstapler



ROTO 360° drehbar

Arbeitsbereich

Max. Hubhöhe ca.	17,70 m
Max. Tragfähigkeit ca.	4,00 t
Max. Ausladung ca.	15,00 m
Max. Höhe bei max. Tragfähigkeit ca.	11,00 m
Tragfähigkeit bei max. Höhe ca.	2,75 t
Ausladung bei max. Tragfähigkeit ca.	5,50 m
Tragfähigkeit bei max. Ausladung ca.	0,40 t

Abmessungen

Fahrzeuglänge ohne Lastgabeln ca.	6,10 m
Fahrzeugbreite ohne Abstützungen ca.	2,30 m
Fahrzeugbreite mit Abstützungen ca.	3,90 m
Fahrzeughöhe ca.	2,98 m

Gewichte

Fahrzeug (mit Lastgabeln) ca.	13,10 t
-------------------------------	---------

Antrieb

Diesel-Allrad 4x4
Lenkung 4x4x4

Ausstattung

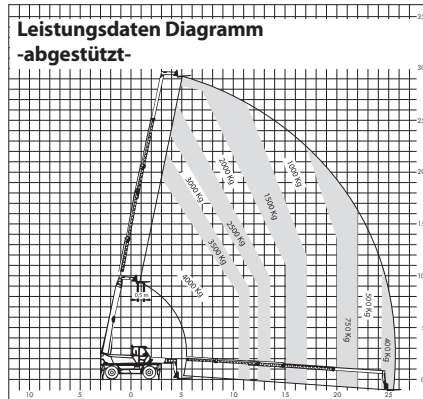
Lastgabeln	1,20 m
Lastschwerpunkt	0,50 m
Schnellwechsler	
Hydraulische Abstützung	
3 verschiedene Lenkmöglichkeiten	

Sonderzubehör möglich:

Lasthaken am Geräteträger, Gabelverlängerung,
Gitterausleger 2 m mit 1,5 t Lasthaken,
Gitterausleger 2 m mit hydr. Winde 1,5 t,
Erdschaufel, hydraulische Winde 4,0 t
Teilweise mit Arbeitskorb

TS 40-30 ROTO

Teleskopstapler



ROTO 360° drehbar

Arbeitsbereich

Max. Hubhöhe ca.	29,20 m
Max. Tragfähigkeit ca.	4,0 t
Max. Ausladung ca.	25,54 m
Max. Höhe bei max. Tragfähigkeit ca.	10,70 m
Tragfähigkeit bei max. Höhe ca.	1,5 t
Ausladung bei max. Tragfähigkeit ca.	10,50 m
Tragfähigkeit bei max Ausladung ca.	0,4 t

Abmessungen

Fahrzeuglänge ohne Lastgabeln ca.	7,65 m
Fahrzeugbreite ohne Abstützungen ca.	2,49 m
Fahrzeugbreite mit Abstützungen ca.	5,10 m
Fahrzeughöhe ca.	3,10 m

Gewichte

Fahrzeug (mit Lastgabeln) ca.	20,0 t
-------------------------------	--------

Antrieb

Diesel-Allrad 4x4
Lenkung 4x4x4

Ausstattung/Sonstiges

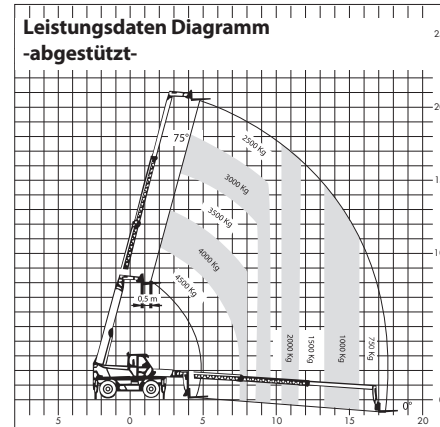
Lastgabeln	1,20 m
Lastschwerpunkt	0,50 m
Schnellwechsler	
Hydraulische Abstützung	
3 verschiedene Lenkmöglichkeiten	

Sonderzubehör möglich:

Lasthaken am Geräteträger, Gabelverlängerung,
Gitterausleger 2,0 m mit 1,5 t Lasthaken
Gitterausleger 2,0 m mit hydraulischer Winde 1,5 t
Erdschaufel, hydraulische Winde 4,0 t
Arbeitskorb 2,3 m x 1,03 m mit 300 kg max. Tragkraft
Teilweise mit Funkfernsteuerung

TS 45-21 ROTO 1

Teleskopstapler



ROTO 360° drehbar

Arbeitsbereich

Max. Hubhöhe ca.	20,80 m
Max. Tragfähigkeit ca.	4,50 t
Max. Ausladung ca.	17,95 m
Max. Höhe bei max. Tragfähigkeit ca.	10,70 m
Tragfähigkeit bei max. Höhe ca.	2,50 t
Ausladung bei max Tragfähigkeit ca.	6,20 m
Tragfähigkeit bei max. Ausladung ca.	0,50 t

Abmessungen

Fahrzeuglänge ohne Lastgabeln ca.	6,80 m
Fahrzeugbreite ohne Abstützungen ca.	2,40 m
Fahrzeugbreite mit Abstützungen ca.	5,20 m
Fahrzeughöhe ca.	3,00 m

Gewichte

Fahrzeug (mit Lastgabeln) ca.	15,50 t
-------------------------------	---------

Antrieb

Diesel-Allrad 4x4
Lenkung 4x4x4

Ausstattung/Sonstiges

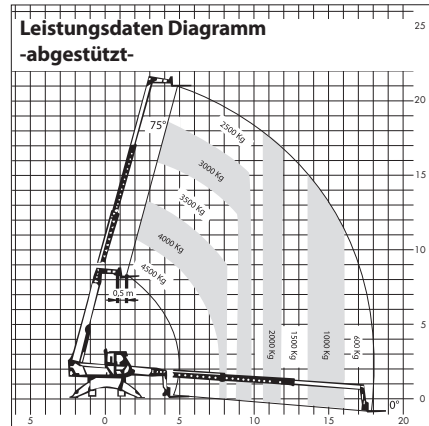
Lastgabeln	1,20 m
Lastschwerpunkt	0,50 m
Schnellwechsler, Hydraulische Abstützung, wahlweise Niveaueausgleich oder variable Abstützung	

Sonderzubehör möglich:

Lasthaken am Geräteträger, Gabelverlängerung,
Gitterausleger 2 m mit 1,5 t Lasthaken,
Gitterausleger 2 m mit hydr. Winde 1,5 t,
Erdschaufel, hydraulische Winde 3,5 t
Teilweise mit Funkfernsteuerung
Teilweise mit Arbeitskorb

TS 45-21 ROTO 2

Teleskopstapler



ROTO 360° drehbar

Arbeitsbereich

Max. Hubhöhe ca.	20,80 m
Max. Tragfähigkeit ca.	4,50 t
Max. Ausladung ca.	17,95 m
Max. Höhe bei max. Tragfähigkeit ca.	10,70 m
Tragfähigkeit bei max. Höhe ca.	2,50 t
Ausladung bei max Tragfähigkeit ca.	6,20 m
Tragfähigkeit bei max. Ausladung ca.	0,50 t

Abmessungen

Fahrzeuglänge ohne Lastgabeln ca.	6,80 m
Fahrzeugbreite ohne Abstützungen ca.	2,40 m
Fahrzeugbreite mit Abstützungen ca.	5,17 m
Fahrzeughöhe ca.	3,05 m

Gewichte

Fahrzeug (mit Lastgabeln) ca.	15,50 t
-------------------------------	---------

Antrieb

Diesel-Allrad 4x4
Lenkung 4x4x4

Ausstattung/Sonstiges

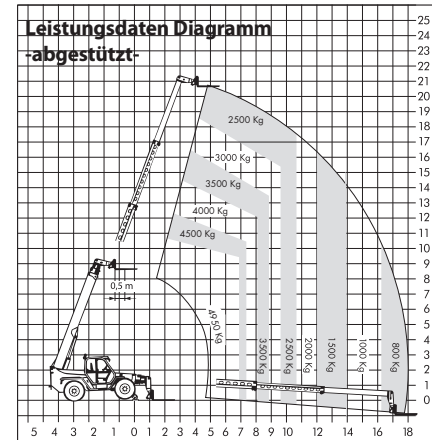
Lastgabeln	1,20 m
Lastschwerpunkt	0,50 m
Schnellwechsler, Hydraulische Abstützung, wahlweise Niveauegleich oder variable Abstützung	

Sonderzubehör möglich:

Lasthaken am Geräteträger, Gabelverlängerung,
Gitterausleger 2 m mit 1,5 t Lasthaken,
Gitterausleger 2 m mit hydr. Winde 1,5 t,
Erdschaufel, hydraulische Winde 3,5 t
Teilweise mit Funkfernsteuerung
Teilweise mit Arbeitskorb

TS 50-21 ROTO

Teleskopstapler



ROTO 360° drehbar

Arbeitsbereich

Max. Hubhöhe ca.	20,80 m
Max. Tragfähigkeit ca.	4,95 t
Max. Ausladung ca.	18,00 m
Max. Höhe bei max. Tragfähigkeit ca.	10,30 m
Tragfähigkeit bei max. Höhe ca.	2,50 t
Ausladung bei max Tragfähigkeit ca.	6,80 m
Tragfähigkeit bei max. Ausladung ca.	0,80 t

Abmessungen

Fahrzeuglänge ohne Lastgabeln ca.	6,87 m
Fahrzeugbreite ohne Abstützungen ca.	2,43 m
Fahrzeugbreite mit Abstützungen ca.	5,10 m
Fahrzeughöhe ca.	3,12 m

Gewichte

Fahrzeug (mit Lastgabeln) ca.	15,95 t
-------------------------------	---------

Antrieb

Diesel-Allrad 4x4
Lenkung 4x4x4

Ausstattung/Sonstiges

Lastgabeln	1,20 m
Lastschwerpunkt	0,50 m
Schnellwechsler Hydraulische Abstützung	

Sonderzubehör möglich:

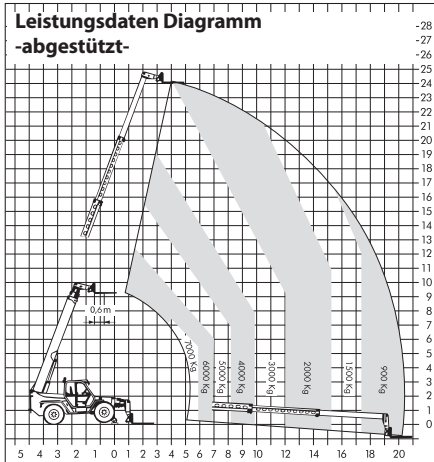
Lasthaken am Geräteträger, Gabelverlängerung,
Gitterausleger 2 m mit 1,5 t Lasthaken,
Erdschaufel, hydraulische Winde 4,5 t,
Arbeitskorb

TS 70-24 ROTO

Teleskopstapler



NEU



Arbeitsbereich

Max. Hubhöhe ca.	24,00 m
Max. Tragfähigkeit ca.	7,00 t
Max. Ausladung ca.	20,30 m
Max. Höhe bei max. Tragfähigkeit ca.	7,10 m
Tragfähigkeit bei max. Höhe ca.	3,00 t
Ausladung bei max Tragfähigkeit ca.	5,90 m
Tragfähigkeit bei max. Ausladung ca.	0,90 t

Abmessungen

Fahrzeuglänge ohne Lastgabeln ca.	7,43 m
Fahrzeugbreite ohne Abstütungen ca.	2,49 m
Fahrzeugbreite mit Abstütungen ca.	5,30 m
Fahrzeughöhe ca.	3,11 – 3,16 m

Gewichte

Fahrzeug (mit Lastgabeln) ca.	19,70 t
-------------------------------	---------

Antrieb

Diesel-Allrad 4x4
Lenkung 4x4x4

Ausstattung/Sonstiges

Lastgabeln	1,20 m
Lastschwerpunkt	0,50 m
Schnellwechsler	
Hydraulische Abstützung	

Sonderzubehör möglich:

Lasthaken am Geräteträger, Gabelverlängerung,
Gitterausleger 2 m mit 1,5 t Lasthaken,
Erdschaufel, hydraulische Winde 6,75 t, Arbeitskorb

Persönliche Schutzausrüstung (PSA)

Wagert empfiehlt das Anlegen von Sicherheitsgurten (Geschirren) auch dort, wo es vom Hubarbeitsbühnenhersteller nicht zwingend vorgeschrieben wird. Bei uns erhältlich für die Sicherheit Ihrer Mitarbeiter.

Wagert PSA-Kit

Auffanggurt mit Höhensicherungsgerät und Rucksack, zertifiziert nach gängigen EU-Normen.

Preis auf Anfrage

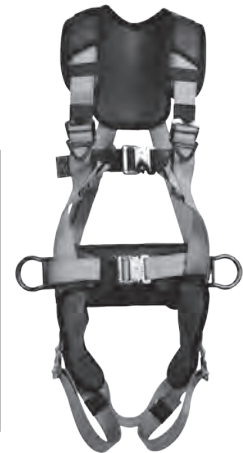
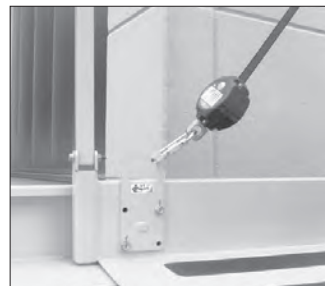


Abbildung ähnlich

Vergleichen Sie hierzu die PSA-Benutzerverordnung (PSA-BV)

Bestellhotline: 09 21 - 78 99 20

IHRE SICHERHEIT IST UNS WICHTIG

Wir wollen, dass unsere Kunden und Mitarbeiter jederzeit sicher mit unseren Arbeitsbühnen arbeiten können. Unser Motto „SICHER HOCH“ hat für uns oberste Priorität und bedeutet für uns, im Bereich der sicherheitstechnischen Schulungen, führend zu sein und zu bleiben. Profitieren auch Sie von unserer jahrzehntelangen Erfahrung!

Frontstapler

Hubhöhen bis 5,5 m, Tragkräfte bis 8,0 t



WAGERT vermietet Frontstapler mit Diesel, Gas- und Elektromotoren, Tragkräfte je nach Typ bis zu 8,00 Tonnen. Die Hubhöhen sind je nach Gerät bis zu 5,50 m. Alle Geräte sind mit hydraulischem Seitenschieber und teilweise abriebfester Bereifung ausgestattet.



- Frontstapler mit Dieselmotor-/Treibgas-/Elektromotor
- Tragkräfte je nach Typ bis 8,0 t
- Hubhöhen je nach Typ bis 5,50 m
- Alle Geräte mit hydraulischem Seitenschieber
- Teilweise weiße, abriebfreie Bereifung
- Verschiedene Gabellängen
- Transport mit Spezialtieflader

Für unsere Frontstapler bieten wir Ihnen auch Sonderzubehör, wie beispielsweise Gabelverlängerungen, an.

Hohe Verfügbarkeit der Maschinen sowie schnelle Lieferzeiten im gesamten Bundesgebiet gehören zu unserem Service.

Elektroameise

Elektroameisen mit einer Tragkraft bis 1,6 Tonnen runden unser Staplerprogramm ab.



Unsere Kundenberater helfen Ihnen bei Fragen unter der Telefonnummer 09 21 - 78 99 20 gerne weiter.

Übersicht Frontstapler/Elektroameise



FS 2.0-43 E bis FS 8.0-44 E EA 1.6-43 E/EA 1.6-46 E

Typ	Tragfähigkeit (max.)	Lastschwerpunkt	max. Hubhöhe	Freihub	Fahrzeuglänge ohne Gabel	Fahrzeuglänge mit Gabel	Fahrzeugbreite	Fahrzeughöhe	Fahrzeuggewicht mit Lastgabel	Antrieb	Lastgabeln	abriebfeste Bereifung
	to	mm	m	m	m	m	m	m	to		m	
EA 1.6-43 E	1,60	500	4,35	1,44	-	2,20	0,92	1,94	1,20	Elektro	1,14	x
EA 1.6-46 E	1,60	600	4,60	1,96	-	2,52	0,97	2,06	1,20	Elektro	1,14	x
FS 2.0-43 E	1,97	500	4,35	1,37	2,10	3,30	1,12	2,00	3,56	Elektro	1,20	x
FS 2.0-49 E	2,00	500	4,90	1,52	1,90	3,14	1,08	2,14	3,68	Elektro	1,20	x
FS 2.0-55 E	2,00	500	5,50	1,78	1,90	3,40	1,10	2,40	3,66	Elektro	1,40	x
FS 3.0-46 G	3,00	500	4,60	1,52	2,68	3,93	1,20	2,20	4,89	Gas	1,20	x
FS 3.0-49 G	3,00	500	4,90	1,62	2,68	3,93	1,35	2,32	4,93	Gas	1,20	x
FS 3.5-46 D	3,50	500	4,60	1,68	2,75	4,60	1,20	2,20	5,15	Diesel	1,80	
FS 3.5-49 E	3,50	500	4,90	1,60	2,48	4,03	1,19	2,33	5,37	Elektro	1,50	x
FS 3.5-52 E	3,50	500	5,20	1,60	2,56	4,23	1,20	2,40	5,77	Elektro	1,60	x
FS 3.5-52 G	3,50	500	5,20	1,71	2,68	3,93	1,35	2,32	5,26	Gas	1,20	x
FS 4.0-49 D	4,00	500	4,90	1,56	3,05	3,93	1,40	2,38	7,03	Diesel	1,80	
FS 5.5-53 D	5,50	600	5,30	1,63	3,34	5,21	1,45	2,62	8,63	Diesel	1,80	
FS 5.5-53 E	5,50	600	5,30	1,53	3,15	5,00	1,48	2,56	9,40	Elektro	1,80	x
FS 8.0-36 D	8,00	600	3,60	1,70	3,60	5,60	2,25	2,99	11,30	Diesel	2,00	x
FS 8.0-44 E	8,00	900	4,40	1,50	3,54	5,34	2,14	2,86	17,05	Elektro	1,80	



Spezialgeräte

Stubbenfräse kompakt



Mit Stubbenfräsen entfällt das Ausgraben von Baumstubben. Bis tief in den Wurzelballen wird der Stumpf ausgefräst. Das kommt besonders den Aufforstungsarbeiten zu Gute, weil die Baumstümpfe ohne größere Beschädigungen des Umfeldes zu entfernen sind.



Arbeitsbereich

Frästiefe über Grund	0,66 m
Frästiefe unter Planum	0,50 m
Schwenkbereich	1,78 m
Fräsraddurchmesser	0,58 m
Fräsradstärke	0,02 m

Abmessungen

Fahrzeuglänge	3,61 m
Fahrzeugbreite mit Schutzblech	1,85 m
Fahrzeugbreite ohne Schutzblech	1,35 m
Fahrzeugbreite eingefahren	0,95 m
Fahrzeughöhe	1,83 m

Gewichte

Fahrzeug ca.	1800 kg
--------------	---------

Antrieb

Diesel

Ausstattung/Sonstiges

Gummikettenlaufwerk

Spezialgeräte

Holzhäcksler



Holzhäcksler haben den entscheidenden Vorteil, dass das anfallende Ast- und Stammmaterial an Ort und Stelle zerkleinert werden kann und zum Kompostieren geeignet ist.

Bei größeren Mengen reduzieren sich die Fuhrten durch das geringe Volumen des Astmaterials und machen so den Einsatz von einem Holzhäcksler rentabel.

Wagert-Holzhäcksler gibt es auf Ein-Achs-Anhänger mit Silent-Diesel-Motoren in verschiedenen Leistungsstufen von ca. 25 – 52 PS und Hackstärken von ca. 19 bis max. 22 cm.

Zu Verarbeitung von gebrauchten Bauholz ungeeignet!

Ausbildung und Beauftragung der Bediener von Hubarbeitsbühnen

Auszug aus der DGUV 308-008

-Ausbildung und Beauftragung der Bediener von Hubarbeitsbühnen

1. Anwendungsbereich

Dieser Grundsatz findet Anwendung auf die Ausbildung und Beauftragung der Bediener von Hubarbeitsbühnen.

2. Anforderungen

Die Benutzung von Arbeitsmitteln bleibt dazu geeigneten, unterwiesenen oder beauftragten Personen vorbehalten (Betriebssicherheitsverordnung). So ist das Führen von Hubarbeitsbühnen z.B. in Kapitel 2.10 Nr. 2.1 der Regel „Betreiben von Arbeitsmitteln“ (DGUV 100-500) geregelt. Danach darf der Unternehmer nur mit dem selbstständigen Bedienen von Hubarbeitsbühnen Personen beauftragen, die

1. das 18. Lebensjahr vollendet haben,
2. in der Bedienung der Hubarbeitsbühne unterwiesen sind und
3. ihre Befähigung gegenüber dem Unternehmer nachgewiesen haben.

Der Auftrag ist schriftlich zu erteilen.

Für die Auswahl der Bediener ergeben sich somit folgende Kriterien:

• Mindestalter 18 Jahre

Im Rahmen der Berufsausbildung dürfen Jugendliche unter 18 Jahren nur Hubarbeitsbühnen bedienen, wenn dies unter fachlicher Aufsicht erfolgt und der Jugendliche entsprechend dieses Grundsatzes ausgebildet ist. Dabei sollte der Aufsicht Führende schriftlich festgelegt sein.

• Körperliche Eignung

Sie wird zweckmäßigerweise durch eine ärztliche Untersuchung festgestellt. Insbesondere wird Wert gelegt auf ausreichende Sehschärfe, seitliches Gesichtsfeld, räumliches Sehen, Hörvermögen, körperliche Beweglichkeit, gute Reaktionsfähigkeit. Zur Beurteilung der körperlichen Eignung geben die Berufsgenossenschaftlichen Grundsätze für arbeitsmedizinische Untersuchungen G 25 „Fahr-, Steuer- und Überwachungstätigkeiten“ sowie G 41 „Arbeiten mit Absturzgefahr“ wichtige Anhaltspunkte.

• Geistige und charakterliche Eignung.

Von den ausgewählten Personen wird insbesondere erwartet:

- Verständnis für technische und physikalische Zusammenhänge.
- Die Eigenschaft zuverlässig, verantwortungsbewusst und umsichtig zu handeln.

3. Ausbildung

Die Ausbildung besteht aus einem theoretischen und einem praktischen Teil und endet mit einer Abschlussprüfung. Beim praktischen Teil ist auf ein angemessenes Zahlenverhältnis von Ausbildern zu Teilnehmern zu achten. Die Dauer der Ausbildung ist abhängig vom Typ der Hubarbeitsbühne und der Art ihres Einsatzes. Sie beträgt in der Regel mindestens einen Tag.

4. Qualifikation der Ausbilder

Als Ausbilder für Hubarbeitsbühnen-Bediener kann tätig werden, wer aufgrund seiner fachlichen Ausbildung und Erfahrung umfassende Kenntnisse auf dem Gebiet der Hubarbeitsbühnen hat,

- mit den einschlägigen staatlichen Arbeitsschutzvorschriften (z.B. Maschinenverordnung, Betriebssicherheitsverordnung), Unfallverhütungsvorschriften und den allgemein anerkannten Regeln der Technik (z.B. DGUV-Regeln, DIN-Normen) vertraut ist,
- mit den Betriebsanleitungen der eingesetzten Hubarbeitsbühnen vertraut ist,
- praktische Erfahrungen im Einsatz mit Hubarbeitsbühnen gesammelt hat,
- Ausbildungskonzepte vermitteln und eine Gruppe durch einen Lehrgang führen kann.

5. Beauftragung

Nach erfolgreich abgeschlossener Ausbildung können die Bediener mit der Bedienung von Hubarbeitsbühnen, die im Zertifikat ausgewiesen sind, vom Unternehmer beauftragt werden. Diese Beauftragung ist schriftlich zu erteilen.

Die Form der schriftlichen Beauftragung ist nicht festgelegt. Um den Unternehmer zu unterstützen, werden von einzelnen Berufsgenossenschaften und anderen Schulungsträgern speziell gestaltete Bedienerausweise für Hubarbeitsbühnen herausgegeben.

Der Bedienerausweis sieht außer den persönlichen Daten und dem Lichtbild des Bedieners vor, dass die ausbildende Stelle die Bauarten benennt, auf denen die Ausbildung erfolgte. Darüber hinaus können zusätzliche Ausbildungsmaßnahmen eingetragen werden.

Bei der eigentlichen Beauftragung ist anzugeben, für welche Arbeiten die Beauftragung gilt.

Sicheres Betreiben von Hebebühnen

Allgemeines

Beim Betrieb von Hebebühnen ist die dem Gerät beiliegende Betriebsanleitung zu beachten!

Auszug aus der DGVU 100-500 – Betreiben von Hebebühnen (Kapitel 2.10)

1. Anwendungsbereich

Dieses Kapitel findet Anwendung auf das Betreiben von Hebebühnen.

2. Maßnahmen zur Verhütung von Gefahren für Leben und Gesundheit bei der Arbeit

2.1 Beschäftigungsbeschränkung

Mit der selbständigen Bedienung von Hebebühnen dürfen nur Personen beschäftigt werden, die das 18. Lebensjahr vollendet haben, in der Bedienung der Hebebühne unterwiesen sind und ihre Befähigung hierzu gegenüber dem Unternehmer nachgewiesen haben. Sie müssen vom Unternehmer ausdrücklich mit dem Bedienen der Hebebühne beauftragt sein. Der Auftrag zum Bedienen von Hubarbeitsbühnen muss schriftlich erteilt werden.

2.2 Inbetriebnahme

2.2.1 Die ordnungsgemäße Auflage von Abstützungen auf geeignetem Untergrund ist vor Inbetriebnahme der Hebebühne zu prüfen.
2.2.2 Kraftbetriebene Abstützungen sind beim Aus- und Einfahren zu beobachten.

2.3 Handhabung und Verhalten während des Betriebes.

- 2.3.1 Hebebühnen dürfen nicht über die zulässige Belastung belastet werden.
2.3.2 Hebebühnen dürfen nur über die dafür bestimmten Zugänge bestiegen oder verlassen werden.
2.3.3 Hebebühnen dürfen nur von den bestimmungsgemäß vorgesehenen Steuerstellen aus gesteuert werden.
2.3.4 Die Bedienungspersonen haben bei allen Bewegungen der Hebebühne darauf zu achten, dass sie sich und andere Personen nicht gefährden.
2.3.5 Der unnötige Aufenthalt auf oder im Bewegungsbereich von Hebebühnen ist verboten. Verboten sind ferner:
1. der Aufenthalt unter dem Lastaufnahmemittel und der Last,
 2. das Betreten des Lastaufnahmemittels,
 3. das Mitfahren auf dem Lastaufnahmemittel,
 4. die Verwendung der Hebebühne als Hubarbeitsbühne, sofern die Hebebühne nicht hierfür eingerichtet ist.
- 2.3.6 Fahrbare Hebebühnen dürfen nur verfahren werden, wenn sich das Lastaufnahmemittel in Fahrstellung befindet. Hiervon darf abgesehen werden, wenn die hierbei erforderliche Standsicherheit gegeben und im Prüfbuch bescheinigt ist.
2.3.7 Lastaufnahmemittel dürfen nicht absichtlich in Schwingungen versetzt werden. Gegenstände dürfen weder auf das Lastaufnahmemittel geworfen noch von ihm abgeworfen werden.

Sicheres Betreiben von Hebebühnen

2.4 Verfahren mit personenbesetztem Lastaufnahmemittel

- 2.4.1 Das Verfahren mit personenbesetztem Lastaufnahmemittel ist nur als Versetzfahrt und nur unter folgenden Bedingungen zulässig:
1. Das Verfahren mit personenbesetztem Lastaufnahmemittel muss im Hinblick auf die Standsicherheit im Prüfbuch bescheinigt sein.
 2. Folgende Fahrgeschwindigkeiten dürfen nicht überschritten werden:
 - a) bei auf Schienen verfahrbaren Hubarbeitsbühnen nach DIN EN 280 „Fahrbare Hubarbeitsbühnen; Berechnung; Standsicherheit; Bau; Sicherheitsanforderungen und Prüfung“ 3,0 m/s,
 - b) bei anderen Hebebühnen 1,6 m/s.
 3. Im Fahrbereich der Hebebühne dürfen sich keine Hindernisse befinden.
 4. Fahrbewegungen dürfen nur im gegenseitigen Einverständnis zwischen den Personen auf dem Lastaufnahmemittel und dem Fahrer am Fahrerplatz durchgeführt werden.
 5. Der Fahrweg muss so beschaffen sein, dass die Standsicherheit nicht beeinträchtigt und die Personen auf dem Lastaufnahmemittel nicht gefährdet werden.
 6. Der Fahrzeugführer muss die Fahrbahn und den zu durchfahrenden Raum überblicken können, oder der Fahrbereich muss gesichert sein.
- 2.4.2 An Hubarbeitsbühnen dürfen Fahrbewegungen und gleichzeitig Bewegungen der Arbeitsbühne nur im Zusammenhang mit Montage-, Instandhaltungs- oder ähnlichen Arbeiten an Fahrleitungsanlagen und im Beisein sowie nach Weisung eines Aufsichtführenden durchgeführt werden. Die Arbeitsbühne darf hierbei höchstens bis zu einer Ausladung von 5 m, gemessen von der Begrenzung des Fahrzeugs oder des fahrbaren Untergestells, ausgefahren werden. Zwischen dem Aufsichtführenden und den beteiligten Personen muss eine gegenseitige Verständigung sichergestellt sein. Aufsichtführender ist, wer die Durchführung von Arbeiten zu überwachen und für die arbeitssichere Ausführung zu sorgen hat. Er muss hierfür ausreichende Kenntnisse und Erfahrungen besitzen sowie weisungsbefugt sein.

2.5 Einsatz von Hubarbeitsbühnen an oder in der Nähe ungeschützter elektrischer Anlagen

- 2.5.1 Für Arbeiten an oder in der Nähe von ungeschützten aktiven Teilen elektrischer Anlagen dürfen Hubarbeitsbühnen nur eingesetzt werden, wenn die Arbeitsbühne so isoliert ist, dass
1. Personen durch ihren Standort auf der Arbeitsbühne gegen Erde und gegen die im unmittelbaren Arbeitsbereich befindlichen, mit Erde oder einem anderen Potential in Verbindung stehenden Teile isoliert sind (Standortisolierung),
 2. die Isolierung für die Nennspannung der Anlage – mindestens aber für 1000 V – bemessen ist,
 3. leitfähige Teile die Standortisolierung nicht beeinträchtigen und
 4. die Arbeitsbühne beim Bruch von Isolatoren nicht abstürzen kann.

Sicheres Betreiben von Hebebühnen

2.5.2 Sofern für Arbeiten im Bereich oberhalb von unter Spannung stehenden Oberleitungen elektrischer Bahnen oder Freileitungen Hubarbeitsbühnen verwendet werden, die nicht so isoliert sind, dass die Spannung der Oberleitung oder der Fahrleitung durch die Hubeinrichtung weder auf die Arbeitsbühne noch auf das Fahrzeug oder das fahrbare Untergestell verschleppt wird, und bei denen die Isolation von Flur oder vom Fahrzeug oder vom fahrbaren Untergestell aus unbeabsichtigt überbrückt werden kann, ist sicherzustellen, dass Teile der Hubarbeitsbühne nicht die Leitungen berühren oder sich diesen soweit nähern können, dass die Gefahr einer Spannungsverschleppung auf die Hubarbeitsbühne besteht.

2.5.3 Werden von Hubarbeitsbühnen aus Arbeiten an oder in der Nähe von ungeschützten aktiven Teilen elektrischer Anlagen ausgeführt, müssen sich mindestens zwei Personen auf der Arbeitsbühne aufhalten. Dies gilt nicht für Arbeiten geringen Umfanges, z.B. die Überwachung von Leuchten oder die Untersuchung von Oberleitungen.

2.5.4 Isolatoren an Hubarbeitsbühnen sind regelmäßig zu reinigen.

2.6 Zusätzliche Anforderungen beim Betrieb von Hubarbeitsbühnen

2.6.1 Hubarbeitsbühnen, die nur für den Einsatz in geschlossenen Räumen geeignet sind, dürfen nicht außerhalb solcher Räume eingesetzt werden.

2.6.2 Kennleuchten für gelbes Blinklicht an fahrbaren Hubarbeitsbühnen sind bei Aufstellung im Verkehrsbereich von Schienenfahrzeugen oder kraftbetriebenen, gleislosen Fahrzeugen einzuschalten.

2.6.3 Sind bei Hubarbeitsbühnen seitlich ausgeschwenkte Arbeitsbühnen oder Tragkonstruktionen im Verkehrsbereich von Straßenfahrzeugen niedriger als 4,5 m über Flur abgesenkt, ist der Bereich unter der Arbeitsbühne und der Tragkonstruktion zu sichern.

2.6.4 Bei Hubarbeitsbühnen dürfen die betriebsmäßigen Bewegungen der Arbeitsbühne nur von dieser aus gesteuert werden.

2.6.5 Bei höheren Windstärken, als sie für den Betrieb zulässig sind, ist der Betrieb einzustellen und die Arbeitsbühne in Grundstellung zu bringen.

2.7 Außerbetriebnahme

Kraftbetriebe und kraftbewegte Hebebühnen sind nach Außerbetriebnahme gegen unbefugte Benutzung zu sichern.

Quelle: DGUV 100-500 – Berufsgenossenschaftliche Regeln für Sicherheit und Gesundheit bei der Arbeit (BG-Regeln) gültige Fassung vom April 2008. Weiterhin ist die Unfallverhütungsvorschrift „Grundsätze der Prävention“ (DGUV1) zu beachten!

Die Gesamtausgabe der DGUV 100-500 und DGUV 308-008 erhalten Sie bei uns im Haus oder bei Ihrer jeweiligen Berufsgenossenschaft. Für weitere Fragen stehen wir Ihnen gerne zur Verfügung. Sprechen Sie uns an!

IPAF Schulungszentrum Wagert-Schulungsangebot

Unachtsamkeit, Oberflächlichkeit, Leichtsinn sowie die mangelnde Einhaltung elementarer Sicherheitsregeln sind die häufigsten Unfallursachen beim Einsatz komplexer Maschinen und technischer Ausrüstungen. Viel zu oft geschehen schwerwiegende Fehler mangels entsprechendem Maschinen- und Einsatztrainings.

Unser Verständnis von Professionalität und Sicherheit beim Einsatz von Arbeitsbühnen zeigt sich an den seit 1990 permanent durchgeführten professionellen Schulungen und Sicherheitseinweisungen für Arbeitsbühnen.

Laut DGUV1 und DGUV 100-500 (Betreiben von Hebebühnen) erfordert der Einsatz von Personal an Arbeitsbühnen eine entsprechende Unterweisung und Beauftragung. Wagert bietet für Sie und Ihre Mitarbeiter die passenden Sicherheitstrainings und Schulungen zum Betreiben von Arbeitsbühnen. Alle Teilnehmer werden von uns nach dem Grundsatz DGUV 308-008 ausgebildet.

Praktische und theoretische Schulung im Umgang mit Hubarbeitsbühnen. Unterweisung laut DGUV 100-500, DGUV 308-008, Arbeitsschutzgesetz, Betriebsverordnung.

Dauer: 1-3 Tage, Teilnehmerzahl abhängig von Ausbildungskategorie. Erfolgreiche Absolventen erhalten die IPAF PAL-Card.

In folgenden Kategorien sind Schulungen möglich:

- **Statisch Vertikal (1a):**
Senkrecht-Personenlifte (mit Stützen)
- **Statisch Boom (1b):**
Selbstfahrende Auslegerarbeitsbühnen mit Stützen, Anhänger-, LKW- und Kettenarbeitsbühnen
- **Mobil Vertikal (3a):**
Scherenarbeitsbühnen und Senkrecht-Personenlifte (von oben verfahrbar)
- **Mobil Boom (3b):**
Selbstfahrende Gelenk- und Teleskoparbeitsbühnen (von oben verfahrbar)

Führerscheinklassen Teilauszug aus der FEV

Neuerungen ab 19.01.2013

Die dritte EG-Führerscheinrichtlinie brachte uns die Einführung neuer Fahrerlaubnisklassen, Änderungen des Führerscheinformates, der Gültigkeit sowie modifizierte Sicherheitsmerkmale.

Seit 19.01.2013 wurde der neue EU-Führerschein in allen Mitgliedsstaaten eingeführt. Wir informieren Sie über die wichtigsten Änderungen.

Bitte beachten Sie:

Nachfolgende Informationen sind nur ein Auszug aus der ab dem 19.01.2013 gültigen Neuregelung.

Für die Richtigkeit der Angaben übernehmen wir keine Gewähr.

Die Änderungen betreffen alle Führerscheine, die ab dem 19.01.2013 erteilt oder verlängert werden.

Eine vor dem 19.01.2013 ausgestellte Fahrerlaubnis bleibt von den Änderungen unberührt.

Befristung der Führerscheindokumente

Ab dem 19.01.2013 ausgestellte Führerscheine werden auf einen maximal zulässigen Zeitraum von längstens 15 Jahren befristet. Bisher wurden Führerscheindokumente unbefristet erteilt. Die Befristung bezieht sich auf das Dokument selbst, nicht auf die zugrundeliegende Fahrerlaubnis.

Fahrerlaubnisklasse B/BE: Vereinfachung der Anhängerregel

Die bislang etwas verwirrende „Anhängerverordnung“ wurde vereinfacht. Jeder Autofahrer darf einen Anhänger an einem Wagen befördern, wenn das Auto nicht mehr als 3.500 Kilogramm wiegt und die Gesamtmasse des Anhängers 750 Kilogramm nicht übersteigt. Schwerere Anhänger sind dann erlaubt, wenn die Gesamtmasse der Kombination, also Anhänger und Zugfahrzeug, nicht über der Grenze von 3,5 Tonnen liegt. Ist der Anhänger schwerer, ist anstatt der Klasse „B“ die höhere Klasse „BE“ notwendig.

Mit dem Führerschein der Klasse B darf man also jetzt

Fahrzeugkombinationen bis 3.500 kg zulässigem Gesamtgewicht ohne weitere Voraussetzung fahren. Die vorherige Rahmenbedingung, dass die zulässige Gesamtmasse des Anhängers nicht größer sein darf als die Leermasse des ziehenden Fahrzeuges ist entfallen.

Die Klasse **BE** gilt für Zugfahrzeuge der Klasse B in Kombination mit einem Anhänger oder Sattelanhänger mit zulässiger **Gesamtmasse des Anhängers** von mehr als 750 kg und nicht mehr als 3.500 kg. Bei mehr als 3,5 t zGM ist grundsätzlich die Klasse C1E erforderlich.

Neu: Caravan-Führerschein B96

Spezieller Führerschein für das Ziehen von schweren Caravans. Inhaber eines **B-Führerscheins** dürfen mit dieser Erweiterung eine

PKW-Anhänger-Kombination bis 4.250 kg zulässigem Gesamtgewicht steuern. Voraussetzung ist eine eintägige Schulung.

Anhängerverordnung C1E

Hier darf man Fahrzeugkombinationen (Züge der Klasse C1 und Anhänger über 750 kg, sofern das zulässige Gesamtgewicht von 12.000 kg nicht überschritten wird) fahren. Auf das Verhältnis der zulässigen Gesamtmasse des Anhängers zu der Leermasse des Zuges kommt es künftig nicht mehr an.

Beispiel für das Anmieten unserer Geräte:

Anhänger: A 135 mit Klasse B, jedoch nur nach Prüfung der Gesamtmasse des Zugfahrzeuges und Gesamtmasse des Anhängers.

Die Summe der zulässigen Gesamtmassen darf nicht größer sein als 3,5 t.

A 150 - A 250 mit Klasse BE, B 96 bzw. C1, CE

Bei Anhängern ist seitens des Kunden die Anhängelast und die Stützlast des Zugfahrzeuges gemäß Zulassungsbescheinigung Teil 1 zu prüfen und einzuhalten!

Zu unseren LKW-Arbeitsbühnen finden Sie die Führerscheinklassen bei den Datenblättern des jeweiligen Gerätes im Einsatzplaner.

Bei Anmietung gelten grundsätzlich die WAGERT-Vermietbedingungen.

Alle Führerscheinklassen im Vergleich

	Alt vor 1999	Alt ab 1999 bis 18.01.2013	neu ab 19.01.2013
3		B Kraftwagen bis 3,5 t zG. Mit einer Klasse B dürfen Sie mit einem Kraftfahrzeug bis 3,5 t folgende Anhänger ziehen: - Anhänger bis 750 kg zG - Anhänger über 750 kg zG, wenn die zulässige Gesamtmasse des Anhängers nicht größer ist als die Leermasse des Kraftwagens und die Summe der zulässigen Gesamtmassen von Zugfahrzeugen und Anhänger nicht größer ist als 3,5 t.	B Kraftwagen bis 3,5 t zG. Mit einer Klasse B dürfen Sie mit einem Kraftfahrzeug bis 3,5 t folgende Anhänger ziehen: - Anhänger bis 750 kg zG - Anhänger über 750 kg zG, sofern die Gesamtmasse der Fahrzeugkombi 3,5 t nicht übersteigt.
		BE Kraftfahrzeug der Klasse B in Kombination mit - Anhänger über 750 kg zG, wenn die zulässige Gesamtmasse größer ist als die Leermasse des PKW. - Anhänger über 750 kg zG, wenn die zulässige Gesamtmasse des Anhängers nicht größer ist als die Leermasse des PKW aber die Summe der Gesamtmassen von Anhänger und PKW größer als 3,5 t ist.	BE Kraftwagen der Klasse B in Kombi mit Anhänger oder Sattelanhänger mit zG des Anhängers von mehr als 750 kg und nicht mehr als 3,5 t. B96 Kraftwagen der Klasse B in Kombi mit Anhänger mit einer zG des Anhängers von mehr als 750 kg und zG der Fahrzeugkombi von mehr als 3,5 t und nicht mehr als 4,25 t.
		CI Kraftwagen über 3,5 t zG bis 7,5 t zG auch mit Anhänger bis 750 kg zG.	CI Kraftwagen über 3,5 t zG bis 7,5 t zG auch mit Anhänger bis 750 kg zG.
		C1E Kraftwagen über 3,5 t zG bis 7,5 t zG und Anhänger über 750 kg zG. Die Gesamtmasse des Anhängers darf nicht größer sein als die Leermasse des Zugfahrzeuges und die Summe der beiden zulässigen Gesamtmassen nicht größer als 12 t.	C1E Kraftwagen über 3,5 t zG bis 7,5 t zG und Anhänger über 750 kg zG. Die zG einer Kombination darf nicht größer sein als 12 t.
		C Kraftwagen über 3,5 t zG. (nach oben keine Beschränkung). Auch mit Anhänger bis zu 750 kg zG.	C Kraftwagen über 3,5 t zG. (nach oben keine Beschränkung). Auch mit Anhänger bis zu 750 kg zG.
		CE Kraftwagen über 3,5 t zG. (nach oben keine Beschränkung) und Anhänger über 750 kg zG.	CE Kraftwagen über 3,5 t zG. (nach oben keine Beschränkung) und Anhänger über 750 kg zG.
2	Kfz. bis 7.500 kg, Züge mit nicht mehr als 3 Achsen (d. h. es kann ein einachsiger Anhänger mitgeführt werden; Achsen mit einem Abstand von weniger als 1 m voneinander gelten als eine Achse)	Kfz. über 7.500 kg mit mehr als 3 Achsen	

zG = zulässige Gesamtmasse

Die Bereitstellung sämtlicher Inhalte und Angaben erfolgt ohne Gewähr hinsichtlich der Vollständigkeit und Richtigkeit dieser Angaben.

Bitte beachten:

Technische Änderungen und Neuerungen vorbehalten.
21. Auflage 2020/2021.

© Wagert Arbeitsbühnen-Vermietung, Bayreuth

Alle Maße, Gewichte und Diagramme sind ca.-Angaben.
Alle Angaben im Einsatzplaner 2020/2021 ohne Gewähr.
Für genauere Informationen fragen Sie bitte an!

Nachdruck und Vervielfältigung aller Daten nur mit Genehmigung
der Firmengruppe Wagert Arbeitsbühnen-Vermietung.

Wir sind geprüft und zertifiziert nach



Um noch mehr Informationen über **Wagert**
zu erhalten, schauen Sie doch mal auf unserer
Website vorbei.

Dort gibt es die neuesten Informationen
über Geräte & Serviceleistungen.

Klicken Sie sich rein...



www.wagert.de



Das Wagert-Schulungszentrum Wir geben Ihnen Sicherheit

Unser Wagert-Schulungszentrum ist bestens darauf ausgelegt, Sie sicher hoch zu bringen. In einem modern ausgestatteten Schulungsraum bieten wir Ihnen eine professionelle Ausbildung, die aktuelle Vorschriften berücksichtigt und sämtliche Gefahrenhinweise aufgreift, damit Sie alle Arbeiten gefahrenfrei ausführen können.

Ausbildung. Fortbildung. Weiterbildung.

Wagert ist seit dem Jahr 2005 ein anerkanntes Schulungszentrum von IPAF und ist somit berechtigt, sogenannte PAL-Lizenzen zu vergeben (ein sicherheitstechnischer Führerschein für Arbeitsbühnen).

Kundendienst Kompromissloser Rundumservice

Eine kompromisslose Kundenorientierung stellt für uns die Basis eines strukturierten Rundumservice, aus dem durchgehend reibungslose Prozesse resultieren. Wir reagieren schnell, arbeiten gewissenhaft und sind selbst bei komplizierten Anliegen sofort zur Stelle.

Um das zu gewährleisten und auch in Notfällen für Sie da zu sein, sind unsere qualifizierten Monteure rund um die Uhr für Sie im Einsatz. Dadurch und mit unserem umfangreichen, gut organisierten Ersatzteillager garantieren wir schnelle und fachgerechte Hilfe, genau dort, wo Sie uns brauchen. So profitieren Sie von kurzen Reaktionszeiten und Kompetenz, auf die Sie sich verlassen können.

Wartungen. Reparaturen. Maschinenpflege.

Alle Serviceleistungen realisieren wir in unseren hauseigenen Werkstätten oder bei Bedarf direkt am Einsatzort.



Unsere Mietstationen Alle Standorte auf einen Blick

Zentrale Bayreuth

Weiherstr. 33–35
Tel. 0921 78992-0
info@wagert.de

Bamberg

Kronacher Str. 56
Tel. 0951 1339582

Dresden

Scharfenberger Str. 140
Tel. 0351 8384884

Gera-Korbußen

Wiesenring 39
Tel. 036602 92162

Hof

Dr.-Arnheim-Str. 4
Tel. 09281 8609164

Marktredwitz

Tel. 0800 9243781

Nürnberg

Am Tower 27
Tel. 0911 243156

Nürnberg Nord

Gießener Str. 21
Tel. 0911 243156

Obertraubling

bei Regensburg
Hartinger Weg 14a
Tel. 09401 523026

Plauen

Tel. 0800 9243781

Rudolstadt

Jenaische Straße 128
Tel. 03672 423682

Schweinfurt

Lilienthalstr. 8
Tel. 09721 4740683

Sonneberg

Mittlere-Motsch-Str. 20
Tel. 03675 420430

Weiden

Zur Centralwerkstätte 16
Tel. 0961 28088

Würzburg

Friedrich-Bergius-Ring 2–4
Tel. 0931 25090943

Zwickau

Herschelstr. 6–8
Tel. 0375 291829

SICHER HOCH

Wagert

**vermietet
Arbeitsbühnen**

**Stark in der Region
und bundesweit
für Sie im Einsatz**



ISO
9001:2015

Bayreuth 0921 78992-0 wagert.de